

TTY 大羽工業縫紉機

Industrial Sewing Machine



9618 (單針/Single Needle)

9619 (雙針/Double Needle)

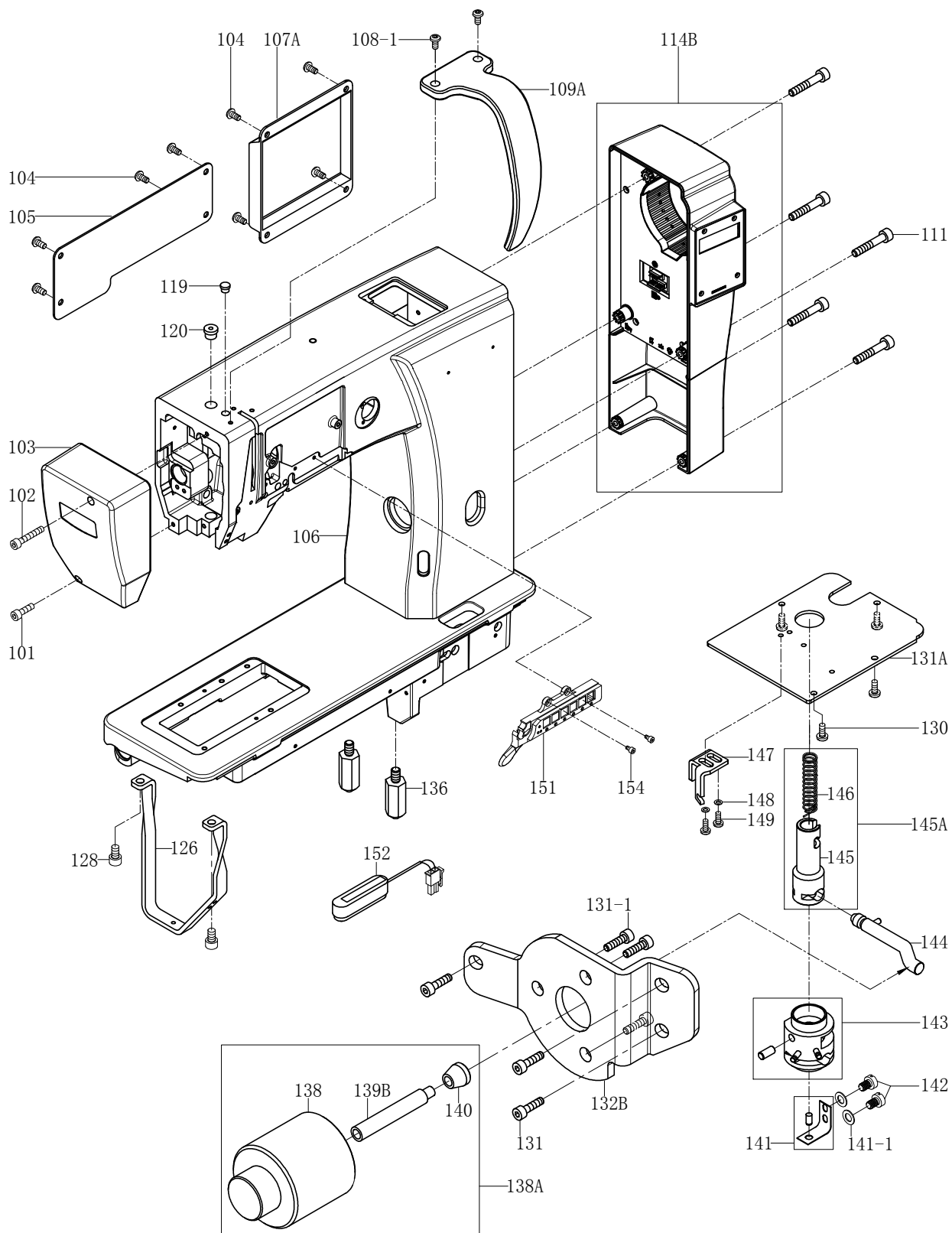
零件分解圖

Spare Parts Book



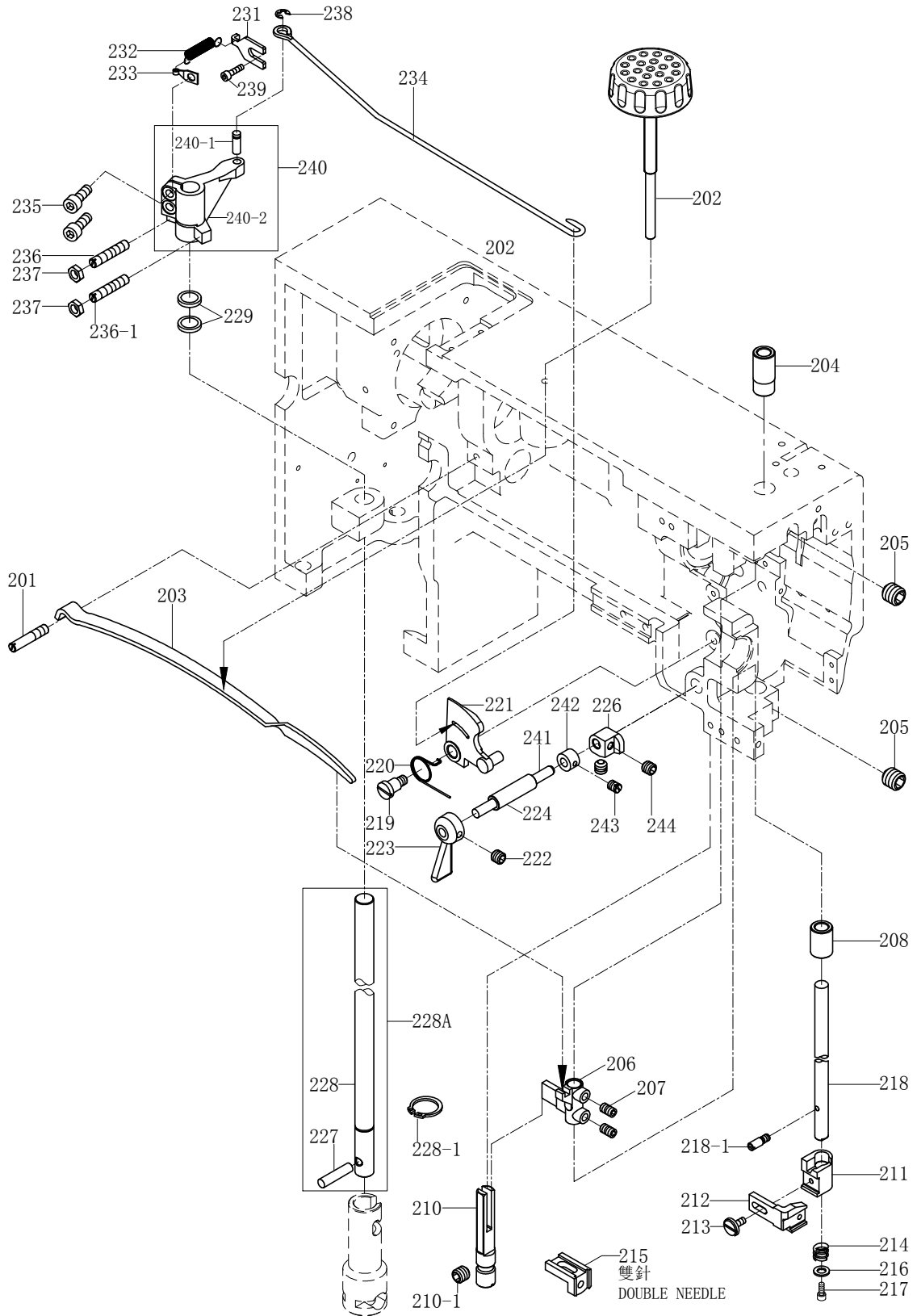
池州市旭豪機械有限公司
CHIZHOU XUHAO MACHINERY CO., LTD

01 本體機構 ARM BED AND IT'S ACCESSORIES



01. TY9618/TY9619 本体机构零件明细						
分解图号	内部编码	零件图号	零件名称	备注	单台数量	
					9618	9619
101	C01156	GB/T70.1	内六角圆柱头螺钉	M5*25	1	1
102	C01220	GB/T70.1	内六角圆柱头螺钉	M5*60	1	1
103	B0101237	TY9618-103	面罩		1	1
104	C01266	GB/T70.2	内六角盘头螺钉	M4*8 (镀镍)	8	8
105	B01006005	TY9922-01-105	松线防护板		1	1
106	B0101245	TY9618-106	壳体上体		1	1
	B0101233	TY9618-106C	壳体底座		1	1
107A	B01006037	TY591-115-1	大防沙板		1	1
108-1	C01021	GB/T70.2	内六角盘头螺钉	M5*10 (镀镍)	2	2
109A	B01007369	TY591-122A	天平盖		1	1
111	C01156	GB/T 70.1-2000	内六角圆柱头螺钉	M5*25	4	4
114		TY9618-114	电控件件		0	0
119	B01007257	TY591-133	油盖		1	1
120	D0101269	TY9618-120	压棒盖		1	1
131A	B01007012	TY591-123	底盘座		1	1
126A	B01007362	TY591-126	支架		1	1
128	C01125	GB/T70.1	内六角圆柱头螺钉	M6X12	2	2
130	B01001031	TY9910-022	一字圆柱头螺钉	M5X10	4	4
131	C01125	GB/T70.1	内六角圆柱头螺钉	M6X12	3	3
131-1	C01144	GB/T70.1	内六角圆柱头螺钉	M6X10	3	3
132B	B01006004	TY9922BFT-1020B	电磁铁架		1	1
136	B01007060	TY591-553B	六角钢		2	2
138A	B01007148	TY591-1006	抬压脚电磁阀	组件供应	1	1
141	B01007151	TY591-1009	压脚弹片组		1	1
141-1	C01022	GB/T 95-85	平垫圈	4	2	2
142	B01001078	TY9910-088	一字圆柱头螺钉	M4X8	2	2
143	B01007152	TY591-1012	脚架连接块(组件)		1	1
144	B01007153	TY591-1013	压脚提升弯杆		1	1
145A	B01007154	TY591-1014	脚架连杆头(组件)	组件供应	1	1
147	B01007199	TY591-1016	拉簧座		1	1
148	C01023	GB/T95	垫片 5	M5 (发黑)	2	2
149	C01130	GB/T70.1	内六角圆柱头螺钉	M5X8	2	2
150		TY591-1019	弹簧		0	0
151	B0101275	TY9618-151	微动开关组件 (沪龙)		1	1
152	B01007386	TY591-F020	台灯/5V/沪龙		1	1
154	C01139	GB/T 70.1-2000	内六角圆柱头螺钉 M4*8	M4*8	2	2

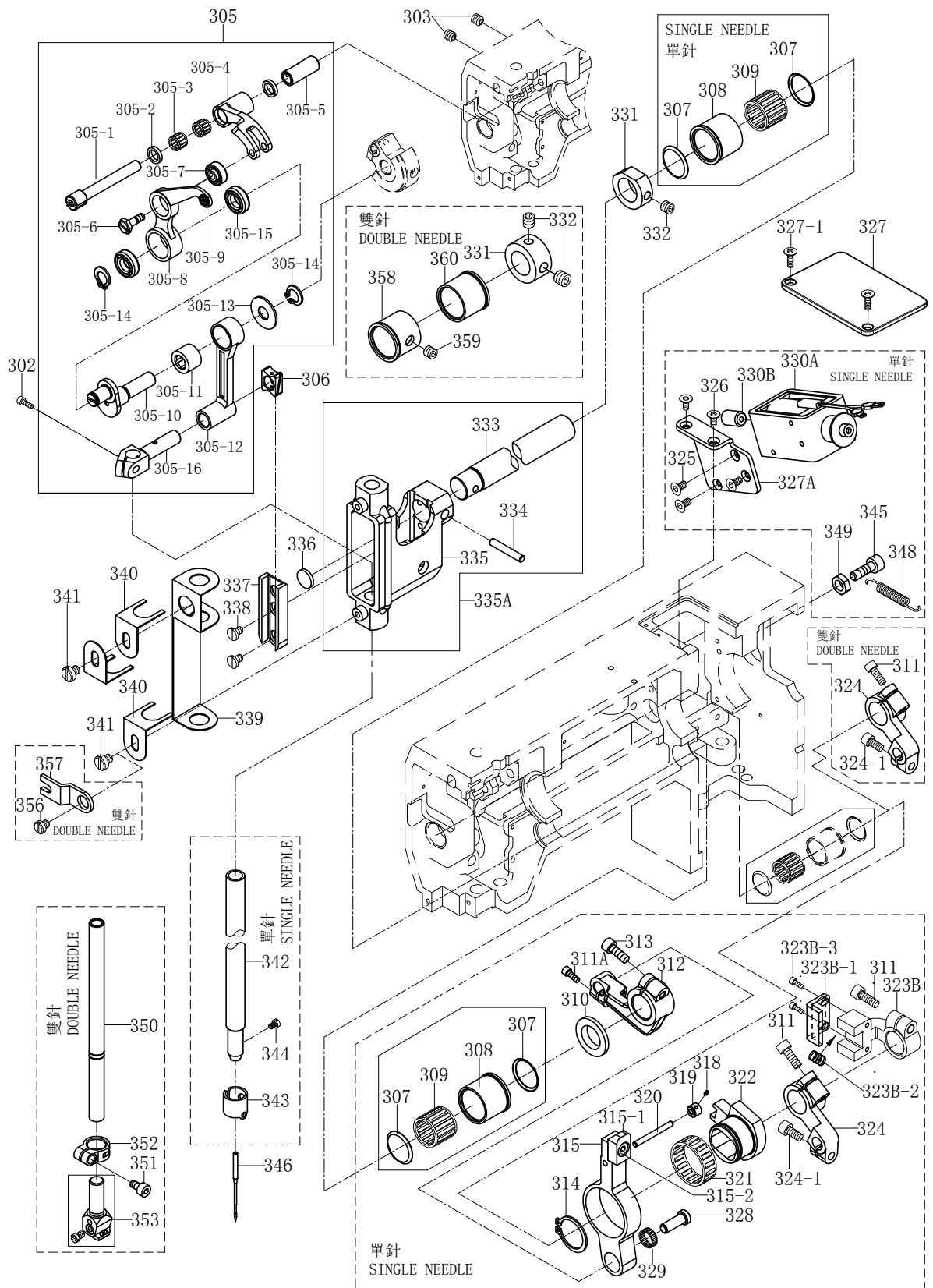
02 壓棒機構 PRESSER FOOT BAR MECHANISM



02. TY9618/TY9619 压棒机构零件明细						
分解图号	内部编码	零件图号	零件名称	备注	单台数量	
					9618	9619
201	B01001098	TY9910-119	一字无头螺丝		1	1
202	B0101235	TY9618-202	一字无头调压螺丝	组件	1	1
203	B0101214	TY9618-203C	弹片压板		1	1
204	B01001103	TY9910-124	压棒上套管		1	1
205	C01086	GB/T80-2000	内六角凹端紧定螺钉	M5X6	2	2
206	B01001105	TY9910-126	压棒固定座		1	1
207	B01001080	TY9910-094	内六角无头螺丝	M6X0.75X6	2	2
208	B01001106	TY9910-127	压棒下套管		1	1
210	B01001112	TY9910-133	导轨棒		1	1
210-1	C01088	GB/T80-2000	内六角凹端紧定螺钉	M5X8	1	1
211	B01007357	TY591-211	轮前下座		1	1
212	B01007366	TY591-212	轮前连接座		1	1
213	B01001052	TY9910-051	一字圆柱头螺丝		1	1
214	B01001109	TY9910-130	弹簧		1	1
215	B01001110	TY9910-131	顶针座		0	1
216	C01022	GB/T 95-85	垫圈 4		0	0
217	B01001111	GB/T 5781-2000	六角头螺栓	M4*8	1	1
218	B01006239	TY9922BFT-02-218	压棒		1	1
218-1	B01007361	TY9922BFT-218-1	螺钉		1	1
219	B01001100	TY9910-121	一字圆柱头螺丝		1	1
220	B01001101	TY9910-122	弹簧		1	1
221	B01001102	TY9910-123	沙拉心座组		1	1
222	C01086	GB/T80-2000	内六角凹端紧定螺钉	M5X6	1	1
223	B01001093	TY9910-114	压棒提杆		1	1
224	B01006017	TY9922BFT-02-224	压棒提杆套管		1	1
226	B01007019	TY591-226	压棒提升器		1	1
228A	B01001124	TY9910-148	压脚长轴	组件	1	1
228-1	C0196	GB/T894. 1-86	轴用挡圈	12	1	1
229	B01001123	TY9910-147-1	调整垫片		2	2
231	B01001119	TY9910-143	弹簧固定板		1	1
232	B02001082	TY801-076	离合拉簧		1	1
233	B01001121	TY9910-145	弹簧固定板		1	1
234	B0101208	TY9618-234C	脚弓连接杠杆		1	1
235	C01132	GB/T70-85	内六角圆柱头螺钉	M5X12 (发黑)	2	2
236	C01177	GB/T78	内六角锥端紧定螺钉	M6X30	1	1
236-1	C01109	GB/T77	内六角平端紧定螺钉	M6X35	1	1
237	C01069	GB/T6170	六角螺母	M6	2	2
238	B01001120	TY9910-144	开口挡圈	M4	1	1
239	C01131	GB/T70. 1	内六角圆柱头螺钉	M6X8 (发黑)	1	1
240-2	B01001122	TY9910-147	上下输送臂		1	1
241	B01007018	TY591-224	压棒提杆轴		1	1
242	B01007022	TY591-239	锁圈		1	1
243	C01092	GB/T80-2000	内六角凹端紧定螺钉	M4X4	2	2
244	C01086	GB/T80-2000	内六角凹端紧定螺钉	M5X6	2	2

03 天平及針棒搖動臺機構

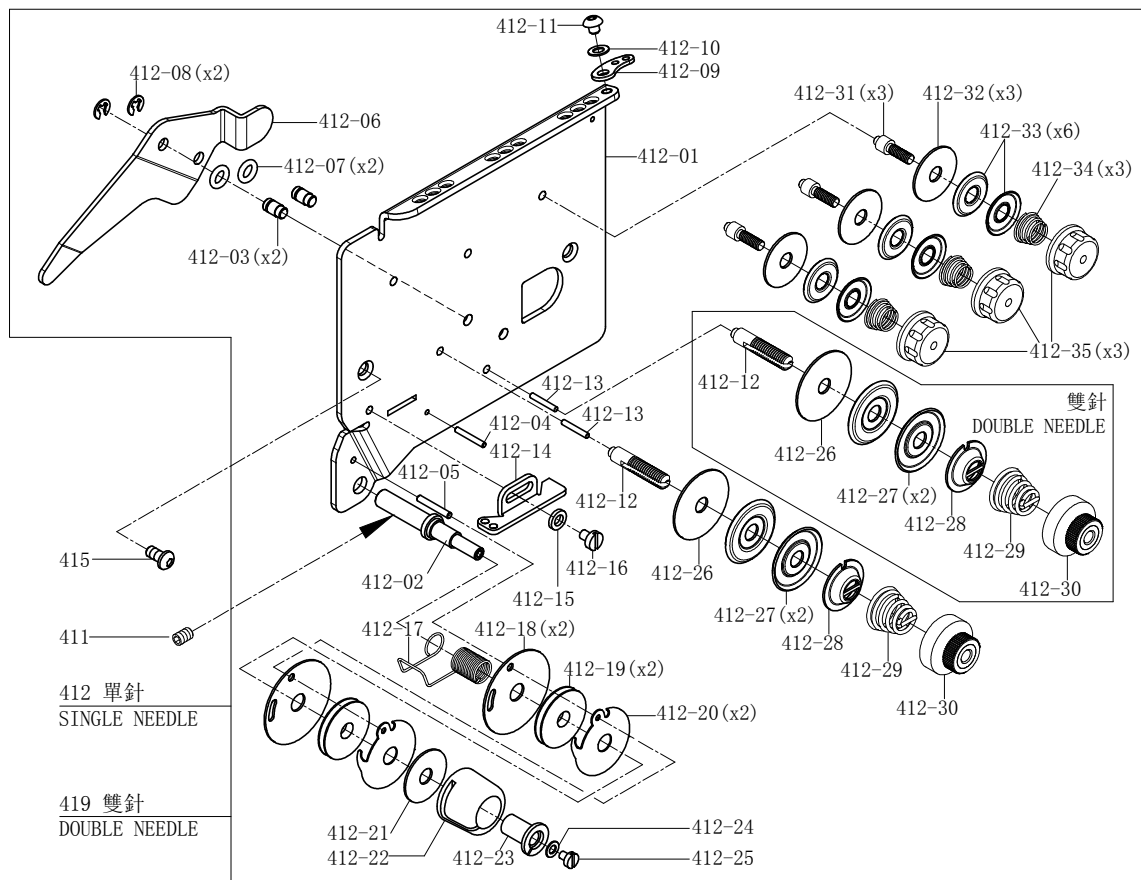
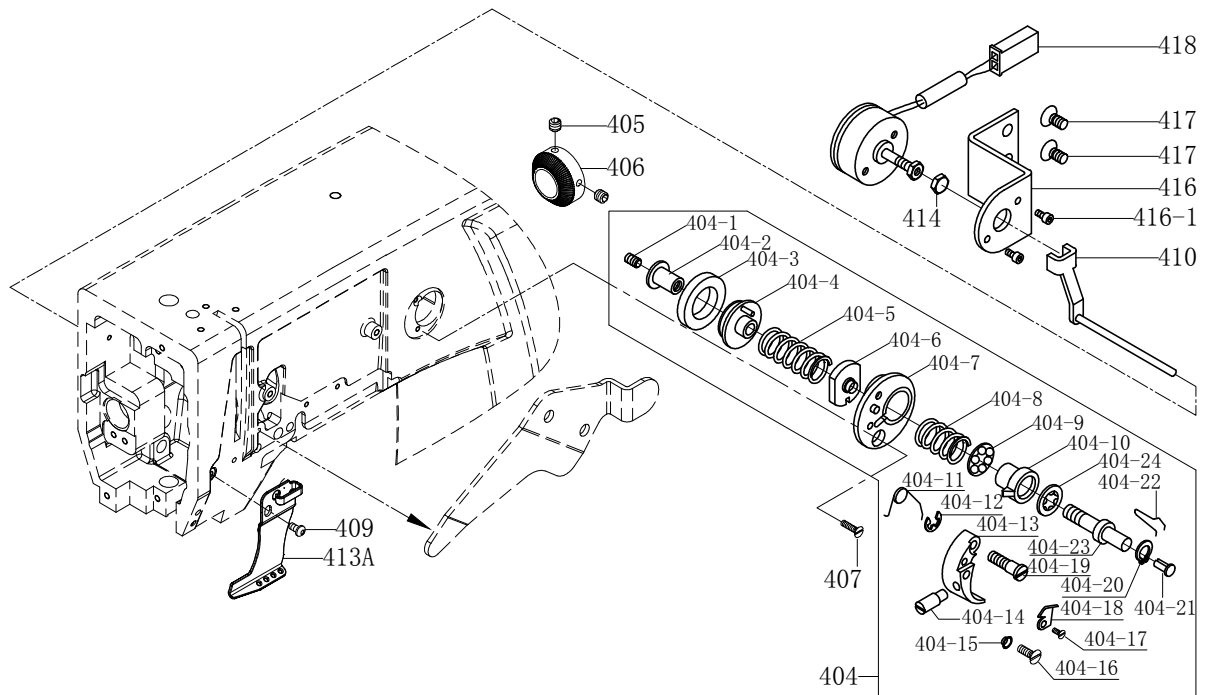
TAKE-UP LEVER & NEEDLE BAR ROCKING MECHANISM



03. TY9618/TY9619 天平及针棒摇动台机构零件明细

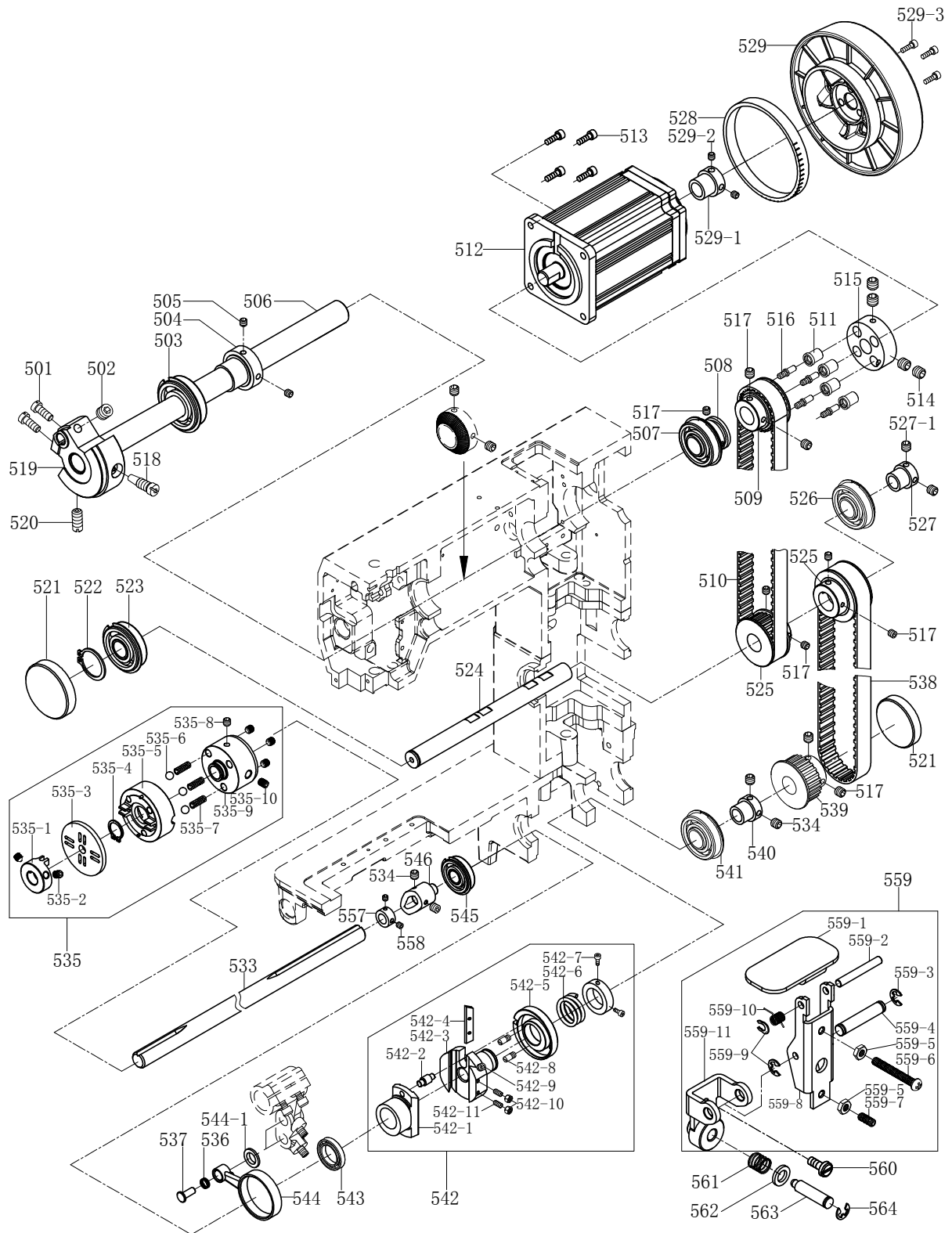
分解图号	内部编码	零件图号	零件名称	备注	单台数量	
					9618	9619
302	B01001070	TY9910-075	六角头螺丝	M5X10	1	1
303	C01088	GB/T80-2000	内六角凹端紧定螺钉	M5X8	2	2
305	B01007030	TY591-305	天秤组件		0	1
	B01007023	TY591-305	天秤组件		1	0
306	B01001075	TY9910-086	针棒道引滑块		1	1
307	B01001089	TY9910-107	盘形垫片		4	0
308	B01001091	TY9910-109	套管		2	0
309	B01001090	TY9910-108	针状培林		2	0
310	B01007024	TY591-310	调整垫片		1	0
311	C01129	GB/T70.1	内六角圆柱头螺钉	M6X16 (发黑)	2	1
311A	C01132	GB/T 70.1-2000	内六角圆柱头螺钉 M5*12		1	0
312	B01007025	TY591-312	针送支臂		1	0
313	C01222	GB/T70.1	内六角圆柱头螺钉	M5X14 (发黑)	1	0
314	C0197	GB/T 894.1-86	轴用弹性挡圈-A型 24		1	0
315	B01007179	TY591-315	凸轮连杆		1	0
315-1	B01006118	TY9922BFT-315B	凸轮连杆接块		1	0
315-2	C01128	GB/T70.1	内六角圆柱头螺钉	M4X6 (发黑)	1	0
318		GB/T 80-2000	内六角凹端紧定螺钉 M2*3		0	0
319	B01007027	TY591-319	拉簧套圈		1	0
320	C01082	GB/T879.1-2000	弹性销	3X30	1	0
321	B01001132	TY9910-159	针状培林		1	0
322	B01007028	TY591-322	滑块凸轮		1	0
323B	B01007401	TY591-323B	滑块凸轮导向座		1	0
323B-1	B01007402	TY591-323B-1	固定块		1	0
323B-2	B03001199	TY335-140	弹簧		1	0
323B-3	C01169	GB/T70.1	内六角圆柱头螺钉	M3*6 (发黑)	2	2
324	B01006152	TY9922BFT-03-324	滑块凸轮摆杆		1	0
324-1	C01086	GB/T80-2000	内六角凹端紧定螺钉	M5X6	1	1
325	C01100	GB/T70.3-2000	内六角沉头螺钉	M4X6 (发黑)	2	0
326	C0193	GB/T70.3-2000	内六角沉头螺钉	M4X8 (镀镍)	2	0
327	B01006019	TY9922BFT-03-327	盖板		1	1
327-1	C0195	GB/T70.3-2000	内六角沉头螺钉 M4*12		2	2
327A	B01006020	TY9922-03-327A	电磁铁固定板		1	0
328	B01001114	TY9910-136	固定 (短)销		1	0
329	B01001115	TY9910-137	针状培林		1	0
330A	B01007032	TY591-330	针摆电池铁 (倒针切换)	330A	1	0
330B	B01007250	TY591-641	尼龙垫		1	0
331	B01001088	TY9910-106	固定环		1	2
332	B01001080	TY9910-094	内六角无头螺丝M6*0.75*6		1	2
335A	B0101204	TY9618-335A	针棒座组件	组件	1	1
336	B01001077	TY9910-087B	油棉		1	1
337	B01001076	TY9910-87	针棒连接器导槽		1	1
338	B01001078	TY9910-88	一字圆柱头螺丝		2	2
339	B01001087	TY9910-101A	油棉		1	1
340	B01001082	TY9910-99	油棉压板		3	3
341	B01001078	TY9910-088	一字圆柱头螺丝		1	1
342	B01001072	TY9910-077	单针针棒		1	0
343	B01001074	TY9910-079	针棒套环		1	0
344	B01001073	TY9910-078	螺钉 M3*0.5*4		1	0
346	B01001257		车针 INDPX5#16		6	12
348	B01007473	TY591-348B	拉簧		1	0
350	B01002003	TY9910-080	双针针棒		0	1
351	C01134	GB/T70.1	内六角圆柱头螺钉	M4*10 (发黑)	0	1
352	B01002004	TY9910-082	针棒套环		0	1
353/353-1	B01002005	TY591-353/353-1	针榴3.2/2.8两种规格		0	1
356	B01001081	TY9910-098	螺钉 M5x0.8x6		0	1
357	B01002009	TY9910-097	针棒座固定板		0	1
358	B01002006	TY9910-091	摆针轴左套管		0	1
359	C01089	GB/T80-2000	内六角凹端紧定螺钉	M6*12	0	1
360	B01002007	TY9910-092	摆针轴右套管		0	1

04 縫線壓力調整機構 UPPER THREAD TENSION REGULATION MECHANISM



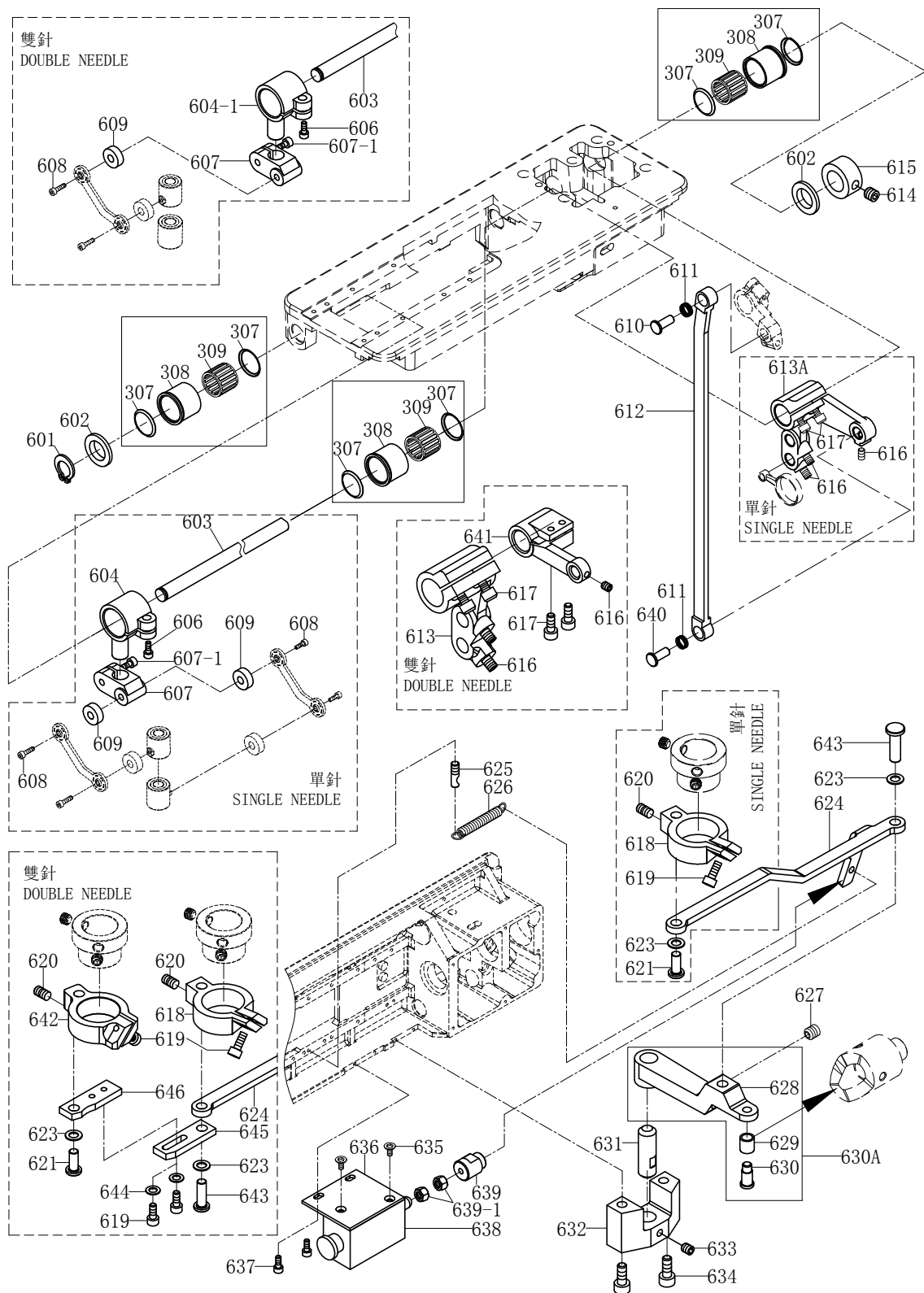
04. TY9618/TY9619 缝线压力调整机构零件明细						
分解图号	内部编码	零件图号	零件名称	备注	单台数量	
					9618	9619
404	B01007035	TY591-404	打线器		1	1
405	C0184	GB/T80-2000	内六角凹端紧定螺钉	M6X8	2	2
406	B01007036	TY591-406B	锥形传动轮		1	1
407	C0193	GB/T68	开槽沉头螺钉	M4x8(镀镍)	1	1
409	C01021	GB/T70. 2	内六角半圆头螺钉	M5*10(镀镍)	1	1
410	B01007038	TY591-410	松线销组件		1	1
411	C01086	GB/T80-2000	内六角凹端紧定螺钉	M5X6	1	1
412	B0101207	TY9618-412	沙拉组组长件	单双共用	1	1
413A	B0101255	TY9618-413A	过线板		1	1
414	B01007269	TY591-414	调整螺母		1	1
415	C01021	GB/T70. 2	内六角半圆头螺钉	M5*10(镀镍)	2	2
416	B01007042	TY591-416	松线阀座		1	1
416-1	C01169	GB/T70. 1	内六角圆柱头螺钉	M3*6(发黑)	2	2
417	C01106	GB/T70. 3-2000	内六角沉头螺钉	M5X10	2	2
418	B01007043	TY591-418	电磁阀(松线)		1	1

05 上軸、主軸傳動機構 UPPER & MAIN SHAFT TRANSMISSION MECHANISM



05. TY9618/TY9619 上轴及主传动机构零件明细						
分解图号	内部编码	零件图号	零件名称	备注	单台数量	
					9618	9619
501	B01001143	TY9910-171	螺钉 (M5*13)		2	2
502	B01001080	TY9910-094	螺钉 (M6*0.75*6)		2	2
503	B01001148	TY9910-175	滚珠培林 BB6204ZZNR		1	1
504	B01001146	TY9910-173	上轴套环		1	1
505	B01001080	TY9910-094	螺钉 (M6*0.75*6)		2	2
506	B0101210	TY9618-506C	上轴		1	1
507	B01001153	TY9910-179	滚珠培林	BB6004ZZNR	1	1
508	B01001154	TY9910-180	上轴套管		1	1
509	B01006025	TY9922-05-509	齿形皮带轮		1	1
510	B01001149	TY9910-177	同步带		1	1
511	B01006026	TY9922-05-511	橡胶衬套		4	4
512		TY9618-512	电机		0	0
513	C01159	GB/T70.1	内六角圆柱头螺钉	M5*16 (发黑)	4	4
514	B01001080	TY9910-094	内六角无头螺丝 M6X0.75X6		4	4
515	B01006029	TY9922-05-515	连接盘		1	1
516	B01006015	TY9922-05-516	销钉		4	4
517	B01001080	TY9910-094	内六角无头螺丝 M6X0.75X6		8	8
518	B01001142	TY9910-170	一字半圆头定位螺丝		1	1
519	B01001144	TY9910-172	凸轮		1	1
520	B01001145	TY9910-172-1	一字无头螺丝		1	1
521	B01001160	TY9910-186	保护盖		1	1
522	B01001161	TY9910-187	C型扣环		1	1
523	B01001162	TY9910-188	滚珠培林 BB6203ZZNR		1	1
524	B0101264	TY9618-524C	中轴		1	1
525	B01001151	TY9910-178	齿形带轮 (上)		2	2
526	B01001153	TY9910-179	滚珠培林	BB6004ZZNR	1	1
527	B01001154	TY9910-180	上轴套管		1	1
527-1	B01001080	TY9910-094	内六角无头螺丝 M6X0.75X6		2	2
528	B01001159	TY9910-184-1	缝目指示环		1	1
529	B0101243	TY9618-529	手轮		1	1
529-1	B0101266	TY9618-529-1B	手轮连接盘		1	1
529-2	C0184	GB/T80-2000	内六角凹端紧定螺钉	M6*8	2	2
529-3	C01021	GB/T2672-86	内六角平圆头螺钉	M5*10	2	2
529-4	C0199	ISO 7380-2	内六角圆头带垫螺钉	M6*10	1	1
533	B0101270	TY9618-533	万向连接轴 (长)		1	1
534	B01001080	TY9910-094	螺钉 (M6*0.75*6)		2	2
535	B01007049	TY591-526	离合器组件		1	1
536	B01001115	TY9910-137	针状培林		1	1
537	B01001340	TY9910-160C	固定销 (26)		1	1
538	B01001150	TY9910-177-1	同步带		1	1
539	B01001167	TY9910-192	齿形带轮 (下)		1	1
540	B01001168	TY9910-193	轴承套管 (右)		1	1
541	B01001162	TY9910-188	滚珠培林 BB6203ZZNR	BB6203ZZNR	1	1
542	B01001175	TY9910-203	凸轮组件		1	1
543	B94010	TY9910-201	滚珠培林	61906ZZ	1	1
544	B01001174	TY9910-202	连杆		1	1
544-1	B03001103	TY335-064-01	垫片		1	1
545	B01001166	TY9910-191	滚珠培林	BB6202ZZNR	1	1
546	B01007054	TY591-545	剪线凸轮		1	1
557	B01007278	TY591-855	定环		1	1
558	C01085	GB/T80-2000	内六角凹端紧定螺钉	M5*4	2	2
559	B01007044	TY591-501	送料调整按钮 (组件)		1	1
560	C0221	GB/T65	开槽圆柱头螺钉	M4X10	1	1
561	B01007097	TY591-728	压簧		1	1
562	C01020	GB/T95-85	平垫圈	M6	1	1
563	B01007047	TY591-505	按钮销		1	1
564	B01001120	GB/T896	开口挡圈	M4	1	1

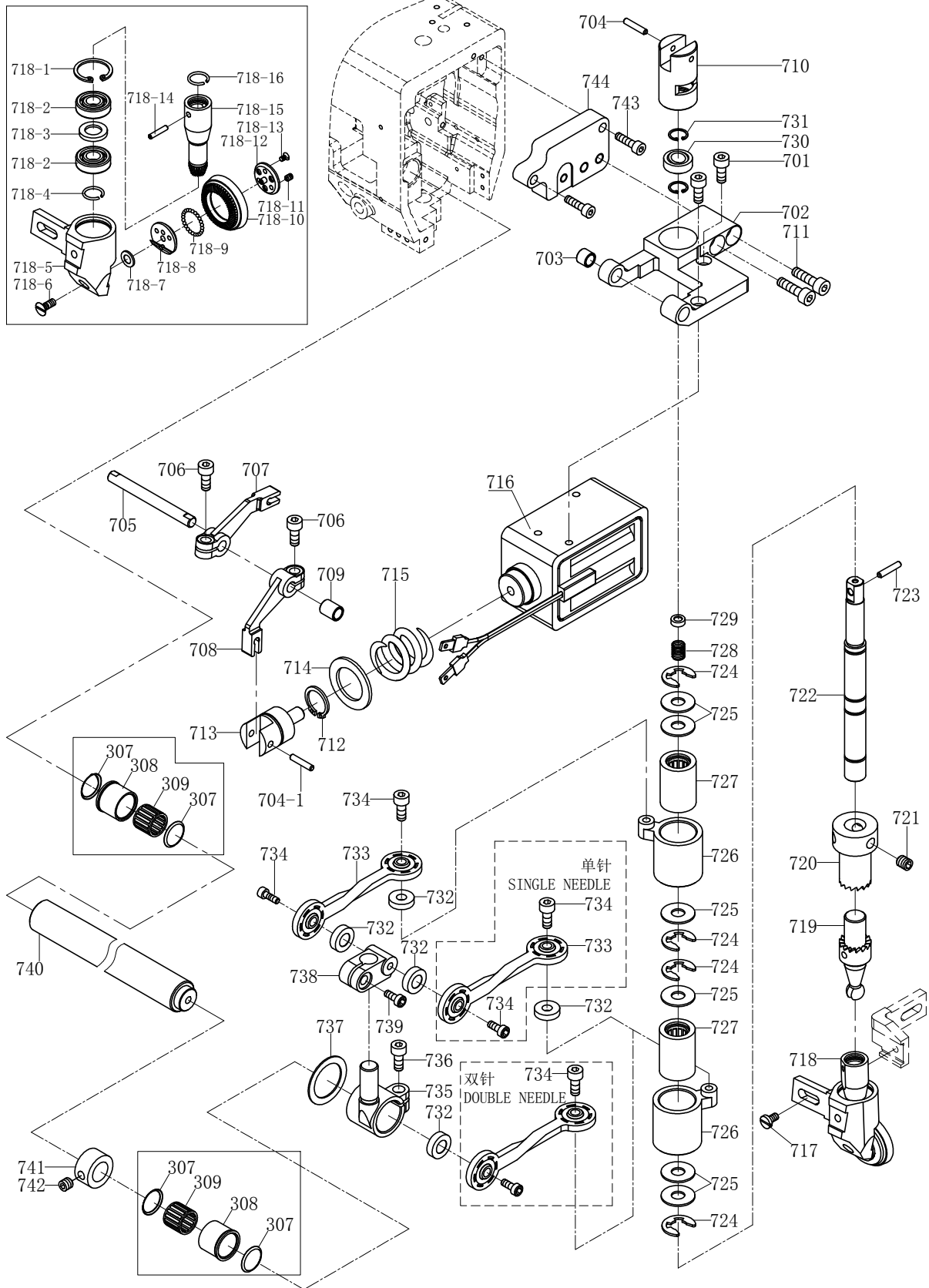
06 下送料、剪線機構 LOWER FEED & THREAD TRIMMING MECHANISM



06. TY9618/TY9619 下送料及剪线机构零件明细						
分解图号	内部编码	零件图号	零件名称	备注	单台数量	
					9618	9619
307	B01001089	TY9910-107	盘形垫片		6	6
308	B01001091	TY9910-109	培林套管		3	3
309	B01001090	TY9910-108	针状培林		3	3
601	C01043	GB/894.1	轴用挡圈	M15	1	1
602	B01001140	TY9910-168	垫片		2	2
603	B0101212	TY9618-603C	下送料轴		1	1
604	B01001128	TY9910-155	万向连接头		1	0
604-1	B01001141	TY9910-169	万向连接头		0	1
606	C01132	GB/T70.1	内六角圆柱头螺钉	M5*12 (发黑)	1	1
607	B01001127	TY9910-152	万向连接座		1	1
607-1	C01134	GB/T70.1	内六角圆柱头螺钉	M4*10 (发黑)	1	1
608	C01134	GB/T70.1	内六角圆柱头螺钉	M4*10 (发黑)	2	1
609	B01001048	TY9910-042	油棉垫		2	1
610	B01001340	TY9910-160C	固定销 (长)		1	1
611	B01001115	TY9910-137	针状培林		2	2
612	B01001116	TY9910-138	连杆		1	1
613	B01006045	TY9922BFT-06-613	右单向输送支臂		0	1
613A	B01007071	TY591-615	单向输送支臂		1	0
614	B01001080	TY9910-094	螺钉 (M6*0.75*6)		2	2
615	B01001079	TY9910-093	固定环		1	1
616	C01212	GB/T80-2000	内六角凹端紧定螺钉	M6*6	2	2
617	C01159	GB/T70.1	内六角圆柱头螺钉	M5*16 (发黑)	2	2
618	B01007072	TY591-620	摆杆		1	1
619	C01134	GB/T70.1	内六角圆柱头螺钉	M4X10 (发黑)	1	2
620	C01086	GB/T80-2000	内六角凹端紧定螺钉	M5X6	1	2
621	B01007073	TY591-623	摆杆销 (短)		1	1
623	C01020	GB/T95	平垫圈	M6	2	3
624	B0101205	TY9618-624C	拉杆		1	1
625	B01007020	TY591-231	拉簧销		1	1
626	B01007076	TY591-628	拉簧		1	1
627	C01086	GB/T80-2000	内六角凹端紧定螺钉	M5*6	1	1
630A	B01007077	TY591-630-631-632	离合器臂 (组件)		1	1
631	B01007080	TY591-633	离合器轴		1	1
632	B01007081	TY591-634	剪线座		1	1
633	C01086	GB/T80-2000	内六角凹端紧定螺钉	M5*6	1	1
634	C01157	GB/T70.1	内六角圆柱头螺钉	M5X30 (发黑)	2	2
635	C01100	GB/T70.3-2000	内六角沉头螺钉	M4X6	2	2
636	B01007082	TY591-638	电磁铁固定板		1	1
637	C01130	GB/T70.1	内六角圆柱头螺钉	M5X8 (发黑)	2	2
638	B01007083	TY591-640	电磁铁 (剪线)		1	1
639	B01007250	TY591-641	尼龙垫		1	1
639-1	C01066	GB/T6172.1	六角薄螺母	M4	2	2
640	B01001340	TY9910-160C	固定销 (长)		1	1
641	B01001136	TY9910-164	左单向输送支臂		0	1
642	B01007275	TY591-645	双针左摆杆		0	1
643	B01007259	TY591-623-1	摆杆销		0	1
644	C01022	GB/T95-85	平垫圈		0	2
645	B01007274	TY591-643	切线连接块一		0	1
646	B01007212	TY591-642	切线连接块二		0	1

07.1 輪前、上邊心(一代)機構 (被动送料)

ROLLER PRESSER FOOT & UPPER SIDE SHAFT MECHANISM



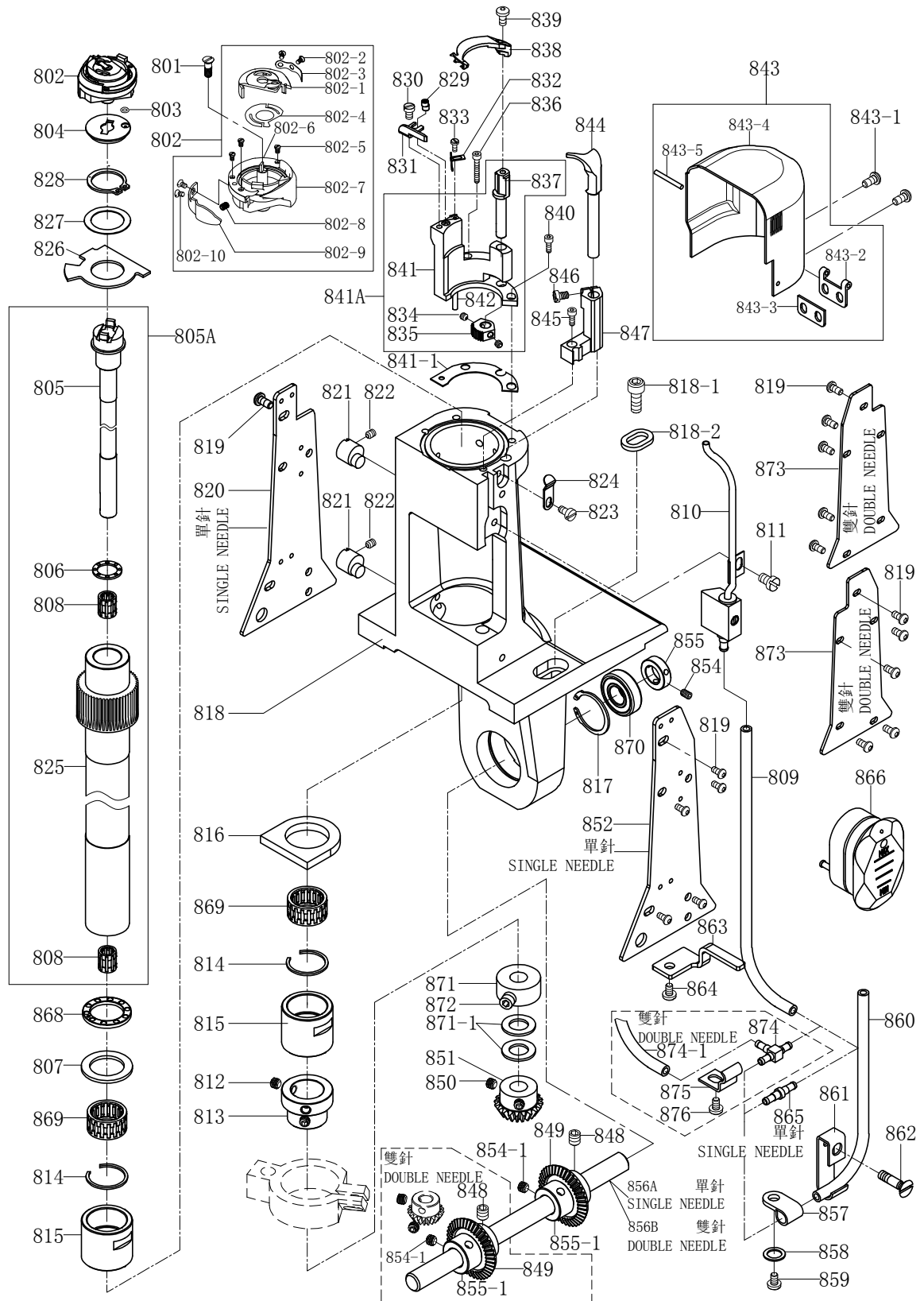
07.1 TY9618/TY9619 轮前及上边心（一代）机构零件明细

分解图号	内部编码	零件图号	零件名称	备注	单台数量	
					9618	9619
307	B01001089	TY9910-107	盘形垫片		4	4
308	B01001091	TY9910-109	培林套管		2	2
309	B01001090	TY9910-108	针状培林		2	2
701	C01128	GB/T70.1-2000	内六角圆柱头螺钉 M4*6		2	2
702	B01007451	TY591-702	轮前倒针座		1	1
703	B01007085	TY591-703	后套		1	1
704	C0207	GB/T119-2000	圆柱销 3x18 (u级)		1	1
704-1	C0186	GB/T119-2000	圆柱销 3x16 (u级)		1	1
705	B01007086	TY591-705	固定销		1	1
706	C01130	GB/T70.1-2000	内六角圆柱头螺钉 M5*8		2	2
707	B01007087	TY591-707	离合器后摆杆		1	1
708	B01007088	TY591-708	离合器前摆杆		1	1
709	B01007089	TY591-709	前套		1	1
710	B01007090	TY591-710	万向培林座		1	1
711	C01158	GB/T70.1-2000	内六角圆柱头螺钉 M6*30		2	2
712	C0203	GB/T894.1-86	轴用挡圈 16		1	1
713	B01007091	TY591-713	摆杆连接块		1	1
714	B01007264	TY591-714	垫片		1	1
715	B01007092	TY591-715	压簧		1	1
716	B01007093	TY591-716	上轮钱倒针电磁阀		1	1
717	B01001052	TY9910-051	一字圆柱头螺丝		1	1
718	B01007277	TY591-718	轮钱组件/30中号/白色		1	1
719	B01007094	TY591-719	轮钱倒针下离合器		1	1
720	B01007095	TY591-720	轮钱倒针上离合器		1	1
721	B01001080	TY9910-094	内六角无头螺丝 M6X0.75X6		2	2
722	B01007096	TY591-722	滚轮联接轴上节		1	1
723	C01278	GB/T879.1-2000	弹性销 3*10		1	1
724	B01001042	TY9910-037	E型扣环		4	4
725	B01001043	TY9910-038	调整垫片		6	6
726	B01001049	TY9910-043	单向培林座		2	2
727	B01001045	TY9910-039	针状培林		2	2
728	B01007097	TY591-728	压簧		1	1
729	B01007098	TY591-729	垫圈		1	1
730	B01001040	TY9910-035	万向培林		1	1
730	B01001041	TY9910-036	C行扣环		2	2
732	B01001048	TY9910-042	油棉垫		4	4
733	B01001047	TY9910-041	万向连杆		2	2
734	C01134	GB/T 70.1-2000	内六角圆柱头螺钉	M4*10	4	4
735	B01001128	TY9910-155	万向连接头		1	1
736	C01132	GB/T 70.1-2000	内六角圆柱头螺钉	M5*12	1	1
737	B01001140	TY9910-168	垫片		1	1
738	B01001127	TY9910-152	万向连接座		1	1
739	C01134	GB/T 70.1-2000	内六角圆柱头螺钉	M4*10	1	1
740	B0101211	TY9618-740C	上边心轴		1	1
741	B01001088	TY9910-106	固定环		1	1
742	B01001080	TY9910-094	内六角无头螺钉M6*0.75*6		1	1
743	C01159	GB/T 70.1-2000	内六角圆柱头螺钉	M5*16	2	2
744	B0101278	TY9618-744	连接块		1	1

07.2 TY9618/TY9619 轮前及上边心机构零件明细 (选配)

分解图号	内部编码	零件图号	零件名称	备注	单台数量	
					9618	9619
BF701	C01134	GB/T70.1	内六角圆柱头螺钉	M4*10 (发黑)	4	4
BF702	B01001048	TY9910-042	油棉垫		4	4
BF703	B01019001	TY9618-BF703	万向连杆		2	2
BF704	B01001194	TY9910-220	C型扣环		2	2
BF705	B01019002	TY9618-BF705	调整垫片		3	3
BF706	B0100127	TY9910-221	轴承 608ZZ		4	4
BF707	B01007450	TY591-928S	单向培林座		2	2
BF708	B01001335	TY9910-039	针状培林		2	2
BF709	B01019005	TY9618-BF709	培林轴		1	1
BF710	B01007217	TY591-740	上边心轴		1	1
BF711	B01001140	TY9910-168	垫片		2	2
BF712	C01132	GB/T70.1	内六角圆柱头螺钉	M5*12 (发黑)	1	1
BF713	B01001141	TY9910-169	万向连接头		1	1
BF714	C01134	GB/T70.1	内六角圆柱头螺钉	M4*10 (发黑)	1	1
BF715	B01001127	TY9910-152	万向连接座		1	1
BF716	C01139	GB/T70.1	内六角圆柱头螺钉	M4*8 (发黑)	1	1
BF717	C01031	GB/T848	小垫圈	4	1	1
BF718	B01019006	TY9618-BF718	倒缝齿轮芯轴组件		1	1
BF719	B01007277	TY591-718	轮钱组件		1	1
BF720	C01085	GB/T80	内六角凹端紧钉螺钉	M5*4 (发黑)	4	4
BF721	B01018023	TY91218-SK056	万向连轴器	组件	1	1
BF722		TY91218-SK058	轮钱传动杆组件		0	0
BF723	B01019007	TY9618-BF723	倒针摆杆		1	1
BF724	B01019008	TY9618-BF724	旋转轴		1	1
BF725	C01093	GB/T80	内六角凹端紧钉螺钉	M4*6 (发黑)	1	1
BF726	B01019009	TY9618-BF726	垫片		1	1
BF727	C01083	GB/T80-2000	内六角凹端紧钉螺钉	M4*5 (发黑)	4	4
BF728	B01019010	TY9618-BF728	锁圈		2	2
BF729	B01019011	TY9618-BF729	弓形件		1	1
BF730	B01019012	TY9618-BF730	拉簧		1	1
BF731	C01142	GB/T70.1	内六角圆柱头螺钉	M3*8 (发黑)	1	1
BF732		GB/T95-85	垫片 3		1	1
BF733	B01016005	TY9922BFT-921DG	拉簧固定座		1	1
BF734	B01001080	TY9910-094	螺丝M6X0.75X6		2	2
BF735		TY9618-BF735	斜锥齿轮A		1	1
BF736	C01132	GB/T70.1	内六角圆柱头螺钉	M5*12 (发黑)	2	2
BF737	B01019013	TY9618-BF737	轮钱倒缝座		1	1
BF738	C01086	GB/T80	内六角凹端紧钉螺钉	M5*6 (发黑)	1	1
BF739	C01237	GB/T80	内六角凹端紧钉螺钉	M3*4 (发黑)	1	1
BF740	C01049	GB/T119	圆柱销(B型-h级)	3X28	1	1
BF741	B01019014	TY9618-BF741	弓形件滑动轴		1	1
BF742	C01137	GB/T70.1	内六角圆柱头螺钉	M5*10 (发黑)	2	2
BF743	C01139	GB/T70.1	内六角圆柱头螺钉	M4*8 (发黑)	2	2
BF744	B01019015	TY9618-BF744	电磁铁固定板		1	1
BF745	B0101279	TY9618-745	连接板		1	1
BF746	B01007032	TY591-330	电磁铁 (上下倒针切换)		1	1

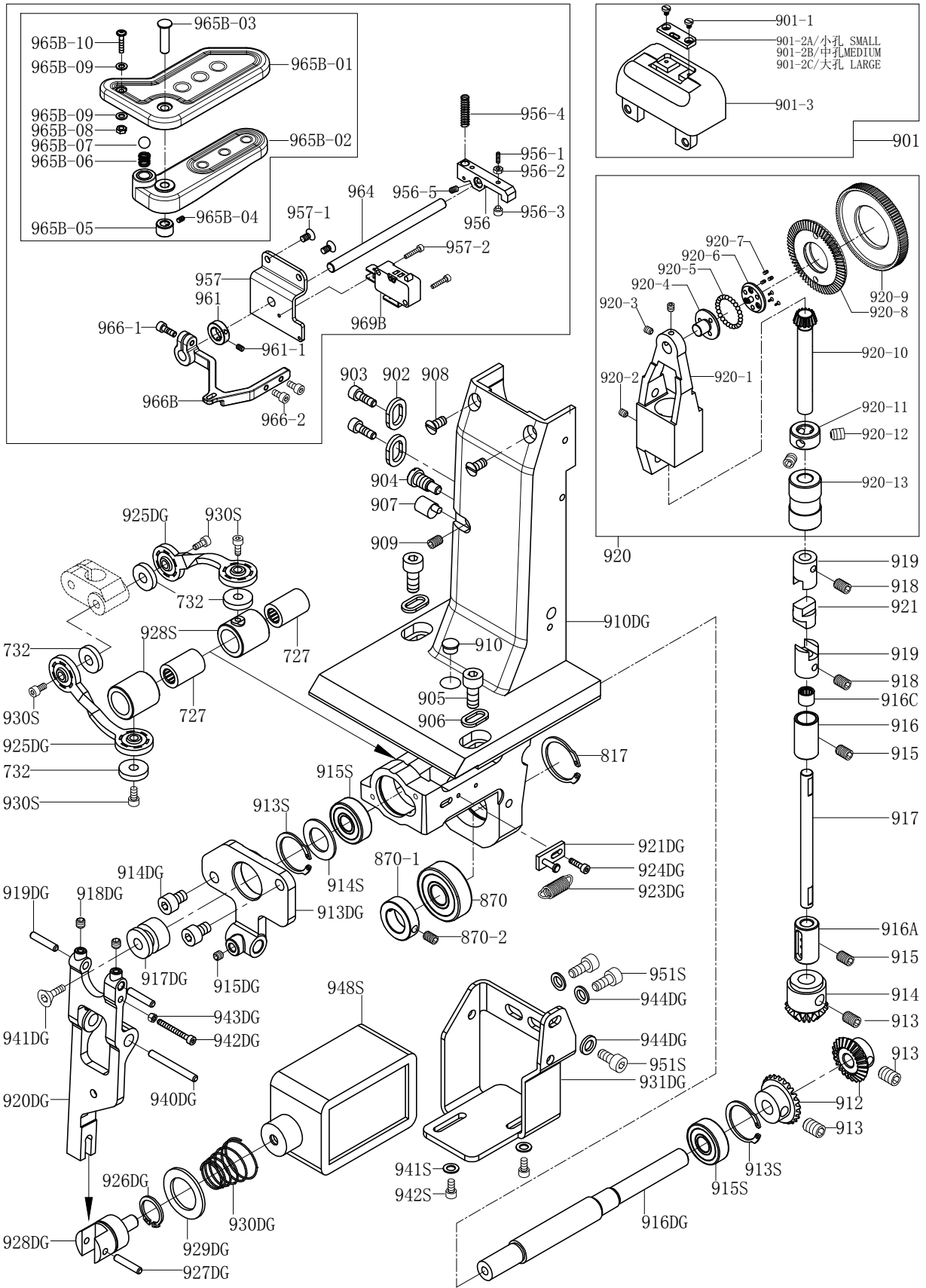
08 右边座机构 RIGHT SIDE BRACKET MECHANISM



08. TY9618/TY9619 右边座机构零件明细

分解图号	内部编码	零件图号	零件名称	备注	单台数量	
					9618	9619
801	B01001217	TY9910-243	螺丝 M5*0.8*20		1	1
802	B01007378	TY591-802	旋梭组件		1	1
803		GB/T 3452.1-92	O型圈		1	1
804	B01007100	TY591-804	大釜护盖		1	1
805	B01007316	TY591-805/806/808/825	单针釜轴套管组件		1	1
807	B01007187	TY591-807	轴承垫片		1	1
809	B01007252	TY591-809	油管		1	1
810	B01007103	TY591-810	油管(组件)		1	1
811	B01001078	TY9910-088	开槽圆柱头螺钉	M4X6	1	1
812	C01212	GB/T80-2000	内六角凹端紧定螺钉	M6X6	2	2
813	B01007104	TY591-813	下套管		1	1
814	B01007240	TY591-814	卡簧		2	2
815	B01007105	TY591-815	斧轴套管		2	2
816	B01007106	TY591-816	油棉垫		1	1
817	C01040	GB/T893.1	孔用挡圈	M28	1	1
818	B01007107	TY591-818	单针边座		1	1
818-1	C0194	GB/T70.1	内六角圆柱头螺钉	M6X16(镀镍)	2	2
818-2	B01001186	TY9910-208-1	垫片		2	2
819	C01266	GB/T70.2	内六角平圆头螺钉	M4X8(镀镍)	10	10
820	B01007108	TY591-820	边盖板(单针)		1	0
821	B01001243	TY9910-261-1	调整销		2	2
822	C01091	GB/T80-2000	内六角凹端紧定螺钉	M4X8	2	2
823	B01007109	TY591-823	开槽圆柱头螺钉	5.5-2.5/M4X6	1	1
824	B01007110	TY591-824	弹簧板		1	1
826	B01007112	TY591-826	橡皮垫		1	1
827	B01007113	TY591-827	垫片		1	1
828	C01044	GB/T894.1-86	轴用挡圈	M20	1	1
829	B01007114	TY591-829	调节销		1	1
830	B01007115	TY591-830	螺钉		1	1
831	B01007116	TY591-831	定刀		1	1
832	B01007117	TY591-832	弹片		1	1
833	B01007118	TY591-833	螺钉		1	1
834	C01083	GB/T80-2000	内六角凹端紧定螺钉	M4X5	2	2
836	C01161	GB/T70.1	内六角圆柱头螺钉	M4X25(发黑)	1	1
838	B01007121	TY591-838	动刀		1	1
839	C01139	GB/T 70.1-2000	内六角圆柱头螺钉	M4*8(发黑)	1	1
840	C01147	GB/T70.1	内六角圆柱头螺钉	M4X12(发黑)	1	1
841A	B01007122	TY591-835/837841/842	刀座组件	组件	1	1
841-1	B01007409	TY9922BFT-841-1	刀座垫片	591-841-1	0	0
843	B01007123	TY591-843A	大釜盖组件		1	1
843-1	C01266	GB/T70.2	内六角平圆头螺钉	M4X8(镀镍)	2	2
844	B01007124	TY591-844	牛角		1	1
845	C01147	GB/T70.1	内六角圆柱头螺钉	M4X12(发黑)	1	1
846	C01139	GB/T70.1	内六角圆柱头螺钉	M4X8(发黑)	1	1
847	B01007125	TY591-847	牛角固定座		1	1
848	B01001080	TY9910-094	内六角无头螺丝	M6X0.75X6	2	4
849	B01006048	TY9910-258	大齿轮		1	2
850	B01001080	TY9910-094	内六角无头螺丝	M6X0.75X6	2	4
851	B01006044	TY9910-257	小齿轮		1	1
852	B01007126	TY591-852	边盖板		1	0
854	C01085	GB/T80-2000	内六角凹端紧定螺钉	M5X4	2	2
854-1	B01001080	TY9910-094	内六角无头螺钉 M6*0.75*6		2	4
855	B01007278	TY591-855	定环		1	1
855-1	B01001240	TY9910-259	定环		1	2
856A	B01006039	TY9922BFT-856A	万向连接轴		1	0
856B	B01006056	TY9922BFT-856B	万向连接轴		0	1
857	B01007127	TY591-857	油管护架		1	1
858	C01023	GB/T95	平垫圈	M5	1	1
859	C01147	GB/T70.1	内六角圆柱头螺钉	M4X12(发黑)	1	1
860	B01007252	TY591-860	油管		1	1
861	B01007128	TY591-861	线卡		1	1
862	B01007129	GB/T68/591-862	开槽沉头螺钉	M4*16	1	1
863	B01007130	TY591-863	护线架		1	1
864	B01001078	TY9910-088	开槽圆柱头螺钉	M4X6	1	1
865	B01007131	TY591-865	油管接头		1	0
866	D0101263	TY9618-866B	油镜		1	1
868	B01007188	TY591-868	平面轴承		1	1
869	B01007189	TY591-869	滚针轴承		2	2
870	B94049	591-870	滚珠培林(6001-2RZ/Z2)		1	1
871	B01001233	TY9910-250G	定环		1	1
871-1	B01003060	XH102-035-1	垫片		2	2
872	B01001080	TY9910-094	内六角无头螺丝	M6X0.75X6	2	2
873	B01007219	TY591-873	双针边盖板		0	2
874	B01007185	TY591-874	油管接头 三通		0	1
874-1	B01007102	TY591-874-1	油管		0	1
875	B01007370	TY591-875	线卡		0	1
876	C0221	TY591-876	开槽圆柱头螺钉	M4*10	0	1

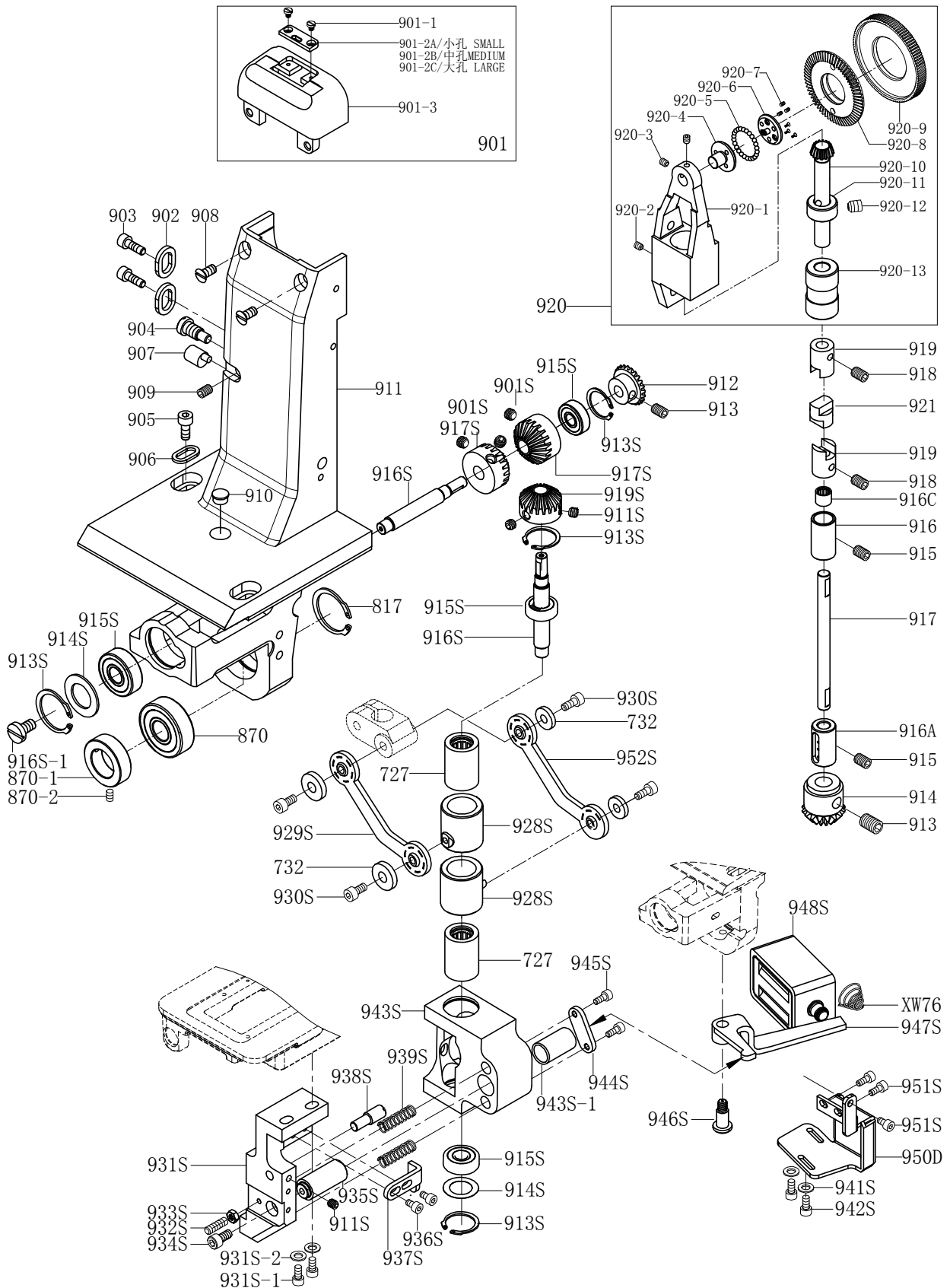
09.1 單針中座機構 SINGLE NEEDLE CENTRAL BRACKET MECHANISM



09.1 TY9618 单针中座机构零件明细

分解图号	内部编码	零件图号	零件名称	备注	单台数量	
					9618	9619
727	B01001335	TY9910-039	针状培林		2	0
732	B01001048	TY9910-042	油棉垫		4	0
817	C01040	GB/T 893.1	孔用挡圈 28		1	0
870	B94049	GB/T 276-94	轴承6001-2RZ		1	0
870-1	B01006043	TY591-855-1	定环		1	0
870-2	C01083	GB/T 80-2000	内六角凹端紧定螺钉	M4*5	2	0
901	B01007133	TY591-901	单针针板	组件	1	0
902	B01001186	TY9910-208-1	垫片		2	0
903	C01132	GB/T70.1	内六角圆柱头螺钉	M5x12 (发黑)	2	0
904	B01001187	TY9910-209	一字圆柱头螺丝		1	0
905	C0194	GB/T70.1	内六角圆柱头螺钉	M6X16 (镀镍)	2	0
906	B01001186	TY9910-208-1	垫片		2	0
907	B01001188	TY9910-210	调整销		1	0
908	C0193	GB/T68	开槽沉头螺钉	M4x8 (镀镍)	2	0
909	C01091	GB/T80-2000	内六角凹端紧定螺钉	M4X8	1	0
910	D0101269	TY9618-120	压棒盖		1	0
912	B01006040	TY9910-240	中座小齿轮		2	0
913	B01001080	TY9910-094	螺钉	M6*0.75*6	6	0
914	B01006006	TY9910-239	中座小齿轮		1	0
915	C01085	GB/T80-2000	内六角凹端紧定螺钉	M5X4	2	0
916	B01006117	TY9922BFT-09-916	套管		1	0
916A	B01001212	TY9910-238	下套管		1	0
916G	B94023	TY168-0596	滚针轴承		1	0
917	B01001210	TY9910-236	中座轴		1	0
918	C01085	GB/T80-2000	内六角凹端紧定螺钉	M5X4	4	0
919	B01001208	TY9910-234	轴连接器		2	0
920	B01007283	TY591-920	单针送金组件		1	0
921	B01001209	TY9910-235	塑料接头		1	0
913S	B01001194	TY9910-220	C型扣环		2	0
914S	B01007326	TY591-914S	调整垫片		0	0
915S	B0100127	TY9910-221	轴承	608ZZ	2	0
928S	B01007450	TY591-928NA	单向培林座 NA/SK		2	0
930S	C01134	GB/T70.1	内六角圆柱头螺钉	M4X10 (发黑) 2	4	0
941S	C01022	GB/T95	平垫圈	M4	2	0
942S	C01139	GB/T70.1	内六角圆柱头螺钉	M4X8 (发黑)	2	0
948S	B01007032	TY591-330	下送金倒针电磁阀		1	0
951S	C01130	GB/T70.1	内六角圆柱头螺钉	M5X8 (发黑)	3	0
910DG	B01016011	TY9922BFT-910DG	单针中座		1	0
913DG	B01016001	TY9922BFT-913DG	摆杆座		1	0
914DG	C01134	GB/T70.1	内六角圆柱头螺钉	M4X10 (发黑) 2	2	0
915DG	C01092	GB/T80-2000	内六角凹端紧定螺钉	M4X4	1	0
916DG	B01016002	TY9922BFT-916DG	培林轴		1	0
917DG	B01016003	TY9922BFT-917DG	培林轴接块		1	0
918DG		GB/T80-2000	内六角凹端紧定螺钉	M2.5*3	2	0
919DG	C0227	GB/T119	圆柱销 3*8 h6级		2	0
920DG	B01016004	TY9922BFT-920DG	下倒缝摆杆		1	0
921DG	B01016005	TY9922BFT-921DG	拉簧固定座		1	0
923DG	B01016007	TY9922BFT-923DG	拉簧		1	0
924DG	C01019	GB/T70.1	内六角圆柱头螺钉	M3X16 (发黑)		0
925DG	B01001047	TY9910-041	万向连杆		2	0
926DG	C0203	GB/T894.1	轴用挡圈	16	1	0
927DG	C0186	GB/T119	圆柱销	3*16	1	0
928DG	B01007091	TY591-713	摆杆连接块		1	0
929DG	B01007264	TY591-714	垫片		1	0
930DG	B01013059	TY9630-121	锥形弹簧		1	0
940DG	C0228	GB/T119	圆柱销 5*25 h6级		1	0
941DG	C01294	GB/T70.3-2000	内六角沉头螺钉	M4*16 (发黑)	1	0
942DG	C01168	GB/T70.1	内六角圆柱头螺钉	M3X20 (发黑)	1	0
943DG	C01272	GB/T6170	六角螺母	M3 (发黑)	1	0
944DG	C01023	GB/T95	平垫圈	M5 (发黑)	3	0
956	B0101202	TY9618-956	开关压板		1	0
956-1	C01086	GB/T80-2000	内六角凹端紧定螺钉	M5*6	1	0
956-2	C01070	GB/T6170	六角螺母	M4	1	0
956-3	B0101218	TY9618-956-3	限位柱		2	0
956-4	B03001199	TY335-140	栓销弹簧		1	0
956-5	C01086	GB/T80	内六角凹端紧定螺钉	M5*6		0
957	D0101261	TY9618-957A	倒缝把手座		1	0
957-1	C01243	GB/T70.3-2000	内六角沉头螺钉	M5*8	2	0
957-2	C01225	GB/T70.1	内六角圆柱头螺钉	M3X14 (发黑) 2	2	0
961	B01001233	TY9910-250G	定环		1	0
961-1	B01001080	TY9910-094	螺钉	M6*0.75*6	1	0
964	B0101213	TY9618-964	倒缝把手轴		1	0
965B-01	B0101267	TY9618-965B-01	倒缝把手		1	0
965B-02	B0101268	TY9618-965B-02	旋转把手组		1	0
965B-03	B0101269	TY9618-965B-03	固定销		1	0
965B-04	C01083	GB/T80-2000	内六角凹端紧定螺钉	M4*5	1	0
965B-05	B01007022	TY591-239	锁圈		1	0
965B-06		TY9618-965B-06	弹簧		1	0
965B-07		TY9618-965B-07	钢珠Sφ8		1	0
965B-08	C01272	GB/T6170	六角螺母	M3	2	0
965B-09		GB/T95	平垫圈	M3	2	0
965B-10	C01287	ISO7380-2-2011	内六角圆头带垫螺钉	M3*16	1	0
966B	B0101271	TY9618-966B	倒缝摆杆		1	0
966-1	C01134	GB/T70.1	内六角圆柱头螺钉	M4X10	2	0
966-2	C01134	GB/T70.1	内六角圆柱头螺钉	M4X10	2	0
969B	B01007063	TY591-562	点动开关		1	0

09.2 單針中座機構 (选配) SINGLE NEEDLE CENTRAL BRACKET MECHANISM

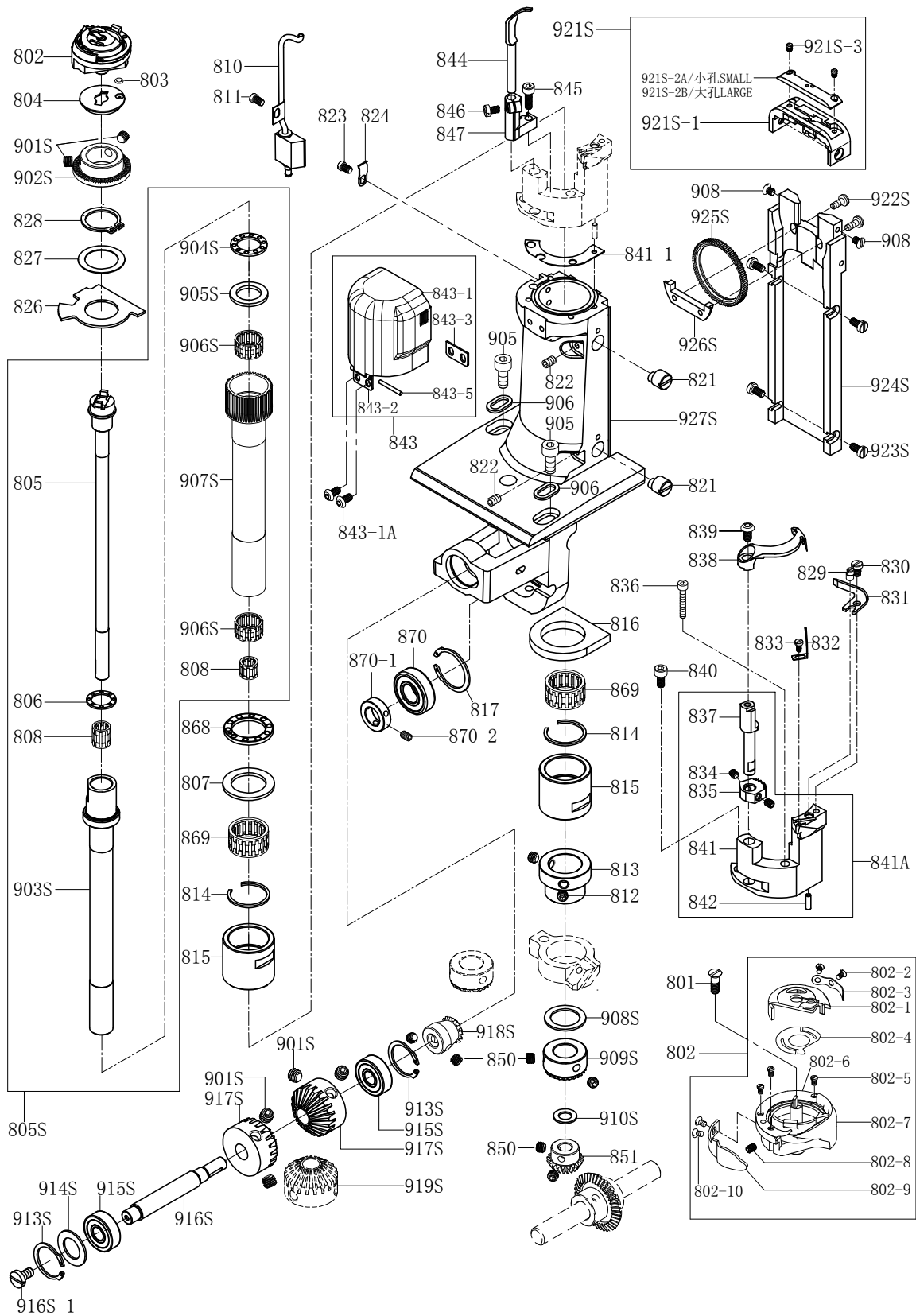


09.2 TY9618 单针中座机构零件明细 (选配)

分解图号	内部编码	零件图号	零件名称	备注	单台数量	
					9618	9619
817	C01040	GB/T 893.1	孔用挡圈 28		1	0
870	B94049	GB/T 276-94	轴承6001-2RZ		1	0
870-1	B01006043	TY591-855-1	定环		1	0
870-2	C01083	GB/T 80-2000	内六角凹端紧定螺钉	M4*5	2	0
901	B01007133	TY591-901	单针针板	组件供应	1	0
902	B01001186	TY9910-208-1	垫片		2	0
903	C01132	GB/T70.1	内六角圆柱头螺钉	M5x12 (发黑)	2	0
904	B01001187	TY9910-209	一字圆柱头螺丝		1	0
905	C0194	GB/T70.1	内六角圆柱头螺钉	M6X16 (镀镍)	2	0
906	B01001186	TY9910-208-1	垫片		2	0
907	B01001188	TY9910-210	调整销		1	0
908	C0193	GB/T68	开槽沉头螺钉	M4x8 (镀镍)	2	0
909	C01091	GB/T80-2000	内六角凹端紧定螺钉	M4X8	1	0
910	D0101269	TY9618-120	压棒盖		1	0
911	B01007134	TY591-911	单针中座		1	0
912	B01006040	TY9910-240	中座小齿轮		1	0
913	B01001080	TY9910-094	螺钉	M6*0.75*6	4	0
914	B01006006	TY9910-239	中座小齿轮		1	0
915	C01085	GB/T80-2000	内六角凹端紧定螺钉	M5X4	2	0
916	B01006117	TY9922BFT-09-916	套管		1	0
916A	B01001212	TY9910-238	下套管		1	0
916C	B94023	TY168-0596	滚针轴承		1	0
917	B01001210	TY9910-236	中座轴		1	0
918	C01085	GB/T80-2000	内六角凹端紧定螺钉	M5X4	4	0
919	B01001208	TY9910-234	轴连接器		2	0
920	B01007283	TY591-920	单针送金组件		1	0
921	B01001209	TY9910-235	塑料接头		1	0
901S	C01086	GB/T80-2000	内六角凹端紧定螺钉	M5X6	4	0
913S	B01001194	TY9910-220	C型扣环		2	0
914S	B01007326	TY591-914S	调整垫片		1	0
915S	B0100127	TY9910-221	轴承	608ZZ	2	0
916S	B01001197	TY9910-224	培林轴		1	0
916S-1	B01001052	TY9910-051	螺钉 M4*0.7*8		1	0
917S	B01007287	TY591-917S	锥形齿轮		2	0
727	B01001335	TY9910-039	针状培林		2	0
732	B01001048	TY9910-042	油棉垫		2	0
911S	C01086	GB/T80-2000	内六角凹端紧定螺钉	M5X6	3	0
913S	B01001194	TY9910-220	C型扣环		2	0
914S	B01007326	TY591-914S	调整垫片		0	0
915S	B0100127	TY9910-221	轴承	608ZZ	2	0
916S	B01001197	TY9910-224	培林轴		1	0
919S	B01007288	TY591-919S	锥形齿轮		1	0
928S	B01007450	TY591-928NA	单向培林座 NA/SK		2	0
929S	B01007294	TY591-929S	万向连杆A		1	0
930S	C01134	GB/T70.1	内六角圆柱头螺钉	M4X10 (发黑)	2	0
931S	B01007295	TY591-931S	倒针座		1	0
931S-1	C01145	GB/T70.1	内六角圆柱头螺钉	M6*20 (发黑)	2	0
931S-2	C01020	GB/T95	平垫圈	M6	2	0
932S	C0177	GB/T77-2000	内六角平端紧定螺钉	M4X16	1	0
933S	C01074	GB/T6170	六角螺母	M4	1	0
934S	C01137	GB/T70.1	内六角圆柱头螺钉	M5X10 (发黑)	1	0
935S	B01007458	TY591-935D	滑动销		1	0
936S	C01139	GB/T70.1	内六角圆柱头螺钉	M4X8 (发黑)	2	0
937S	B01007297	TY591-937S	滑块限位座		1	0
938S	B01007242	TY591-938S	调节销		1	0
939S	B01007299	TY591-939S	压簧		2	0
941S	C01022	GB/T95	平垫圈	M4	2	0
942S	C01139	GB/T70.1	内六角圆柱头螺钉	M4X8 (发黑)	2	0
943S	B01007302	TY591-943S	倒针滑块		1	0
943S-1	B01007455	TY591-943S-1	滑套		1	0
944S	B01007303	TY591-944S	顶杆挡块		1	0
945S	C01142	GB/T70.1	内六角圆柱头螺钉	M3X8 (发黑)	2	0
946S	B01007304	TY591-946S	螺钉		1	0
947S	B01007305	TY591-947S	顶杆		1	0
948S	B01007032	TY591-330	下送金倒针电磁阀		1	0
950C	B01006237	TY9922BFT-950C	下倒针电磁阀座		1	0
950D	B01006246	TY9922BFT-950D	下倒针电磁阀座		0	0
951S	C01130	GB/T70.1	内六角圆柱头螺钉	M5X8 (发黑)	3	0
952S	B01007308	TY591-952S	万向连杆B		0	0
XW76	B01013059	TY9630-121	锥形弹簧		1	0

10 雙針左邊座及中座机构

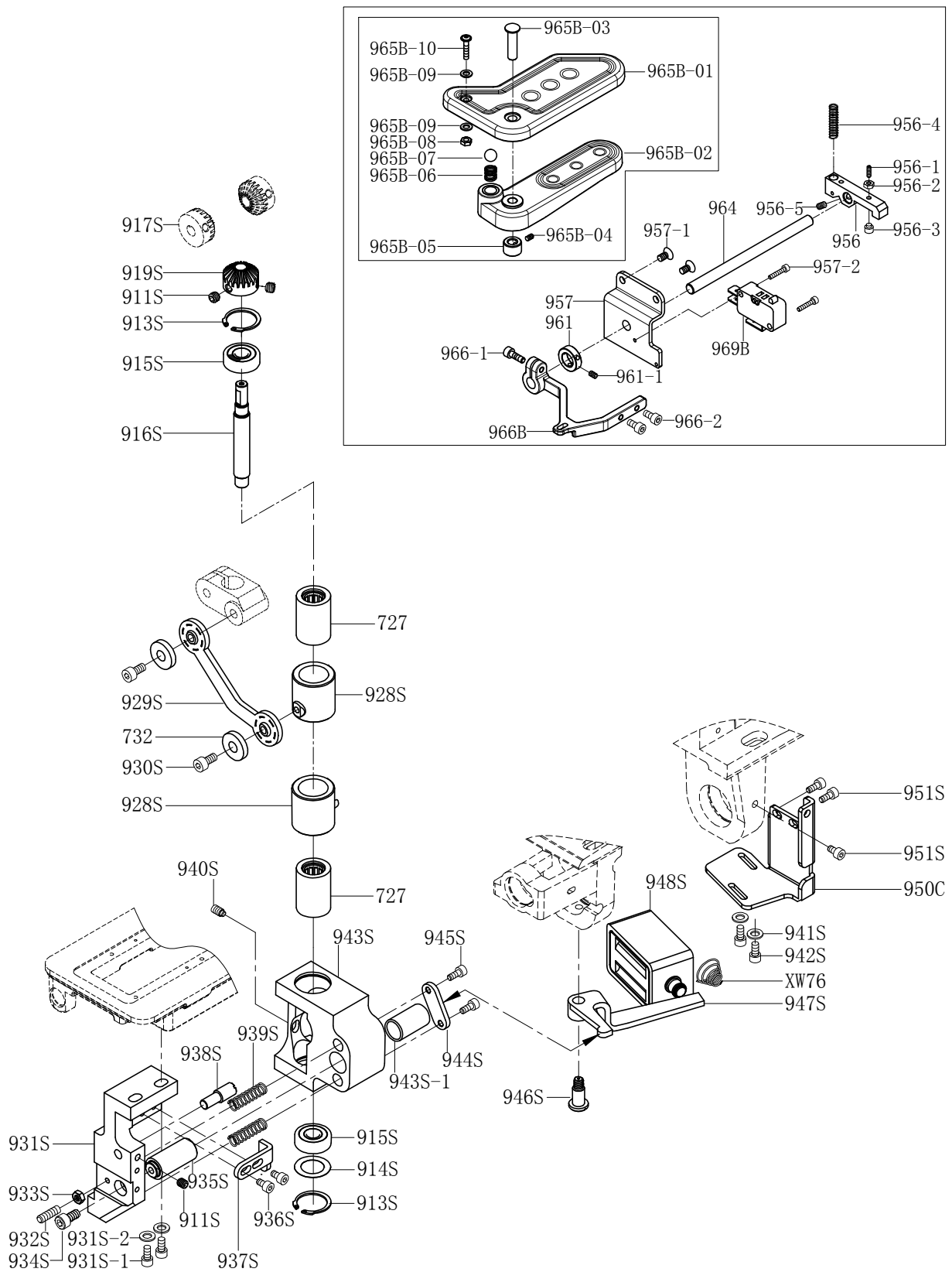
DOUBLE NEEDLE LEFT SIDE BRACKET & CENTRAL BRACKET MECHANISM



10. TY9619 双针左边座及中座机构零件明细

分解图号	内部编码	零件图号	零件名称	备注	单台数量	
					9618	9619
801	B01001217	TY9910-243	螺丝 M5*0.8*20		0	1
802		TY591-802	旋梭组件	国产/进口	0	1
803		GB/T 3452.1-92	O型圈		0	1
804	B01007100	TY591-804	大釜护盖		0	1
805S	B01007317	TY591-805S	釜轴(双针组件)	组件供应	0	1
807	B01007187	TY591-807	轴承垫片		0	1
810	B01007103	TY591-810	油管组件		0	1
811	C0209	GB/T67-2000	开槽圆柱头螺钉	M4X6	0	1
812	C01212	GB/T80-2000	内六角凹端紧定螺钉	M6X6	0	2
813	B01007104	TY591-813	下套管		0	1
814	B01007240	TY591-814	卡簧		0	2
815	B01007105	TY591-815	釜轴套管		0	2
816	B01007106	TY591-816	油棉垫		0	1
817	C01040	GB/T893.1	孔用挡圈	M28	0	1
821	B01001243	TY9910-261-1	调整销		0	2
822	C01091	GB/T80-2000	内六角凹端紧定螺钉	M4X8	0	2
823	B01007109	TY591-823	开槽圆柱头螺钉	5.5-2.5/M4X6	0	1
824	B01007110	TY591-824	弹簧板		0	1
826	B01007112	TY591-826	橡皮垫		0	1
827	B01007113	TY591-827	垫片		0	1
828	C01044	GB/T894.1-86	轴用挡圈	M20	0	1
829	B01007114	TY591-829	调节销		0	1
830	B01007115	TY591-830	螺钉		0	1
831	B01007116	TY591-831	定刀		0	1
832	B01007117	TY591-832	弹片		0	1
833	B01007118	TY591-833	螺钉		0	1
836	C01161	GB/T70.1	内六角圆柱头螺钉	M4X25(发黑)	0	1
838	B01007121	TY591-838	动刀		0	1
839	C01139	GB/T 70.1-2000	内六角圆柱头螺钉	M4*8(发黑)	0	1
840	C01147	GB/T70.1	内六角圆柱头螺钉	M4X12(发黑)	0	1
841A	B01007122	TY591-835/837/841/842	刀座(组件)	组件	0	1
843	B01007123	TY591-843A	大釜盖组件		0	1
843-1A	C01266	GB/T70.2	内六角平圆头螺钉	M4X8(镀镍)	0	2
844	B01007124	TY591-844	牛角		0	1
845	C01147	GB/T70.1	内六角圆柱头螺钉	M4X12(发黑)	0	1
846	C01139	GB/T70.1	内六角圆柱头螺钉	M4X8(发黑)	0	1
847	B01007125	TY591-847	牛角固定座		0	1
850	B01001080	TY9910-094	内六角无头螺丝	M6X0.75X6	0	6
851	B01006044	TY9910-257	小齿轮		0	1
868	B01007188	TY591-868	平面轴承		0	1
869	B01007189	TY591-869	滚针轴承		0	2
870	B94049	GB/T276-94	轴承 6001-2RZ		0	1
870-1	B01006043	TY591-855-1	定环		0	1
870-2	C01083	GB/T80-2000	内六角凹端紧定螺钉	M4X5	0	2
901S	B01001080	TY9910-094	螺钉	M6*0.75*6	0	6
902S	B01007284	TY591-902S	送料平面齿轮		0	1
905	C0194	GB/T70.1	内六角圆柱头螺钉	M6X16(镀镍)	0	2
906	B01001189	TY9910-213	垫片		0	2
908	C0193	GB/T68	开槽沉头螺钉	M4x8(镀镍)	0	2
908S	B01007387	XH102-035	调整垫片		0	1
909S	B01006054	TY9910-275	送料大齿轮		0	1
910S	B01003060	XH102-035-1	调整垫片		0	1
913S	B01001194	TY9910-220	C型扣环		0	2
914S	B01007326	TY591-914S	调整垫片		0	1
915S	B0100127	TY9910-221	轴承	608ZZ	0	2
916S	B01001197	TY9910-224	培林轴		0	1
916S-1	B01001052	TY9910-051	螺钉 M4*0.7*8		0	1
917S	B01007287	TY591-917S	锥形齿轮		0	2
918S	B01006142	TY9910-276	送料齿轮	双针专用	0	1
921S	B01007330	TY591-921S	双针针板组件		0	1
922S	B01002030	TY9910-280-1	螺丝 M4x0.7x10		0	2
923S	B01001026	TY9910-017	螺丝 M4x0.7x10		0	4
924S	B01007290	TY591-924S	双针中座		0	1
925S	B01007291	TY591-925S	送料齿轮		0	1
926S	B01007292	TY591-926S	固定板		0	1
927S	B01007293	TY591-927S	双针左边座		0	1

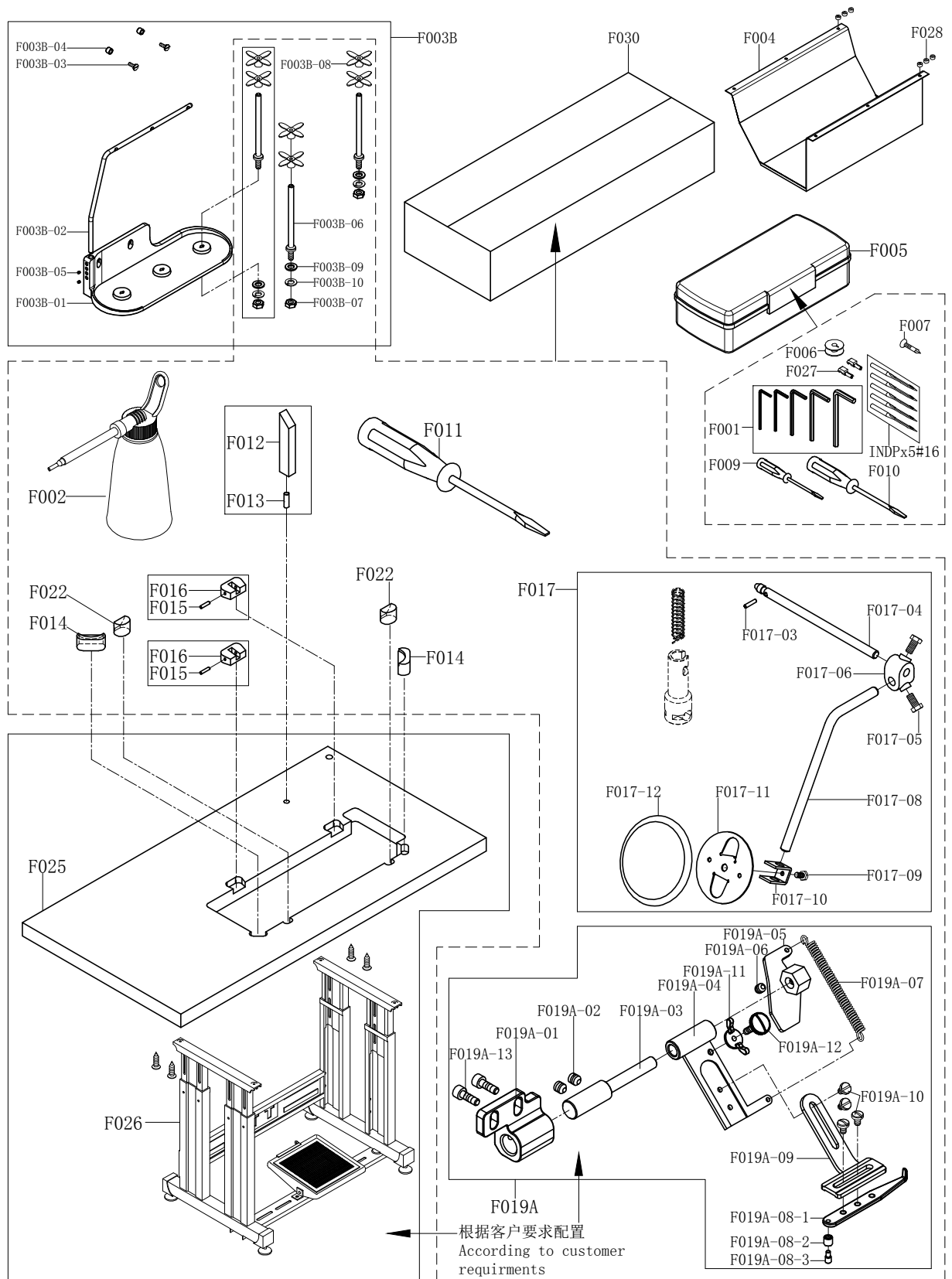
11 雙針倒針機構 DOUBLE NEEDLE REVERSE STITCHING MECHANISM



11. TY9619 双针下倒针机构零件明细

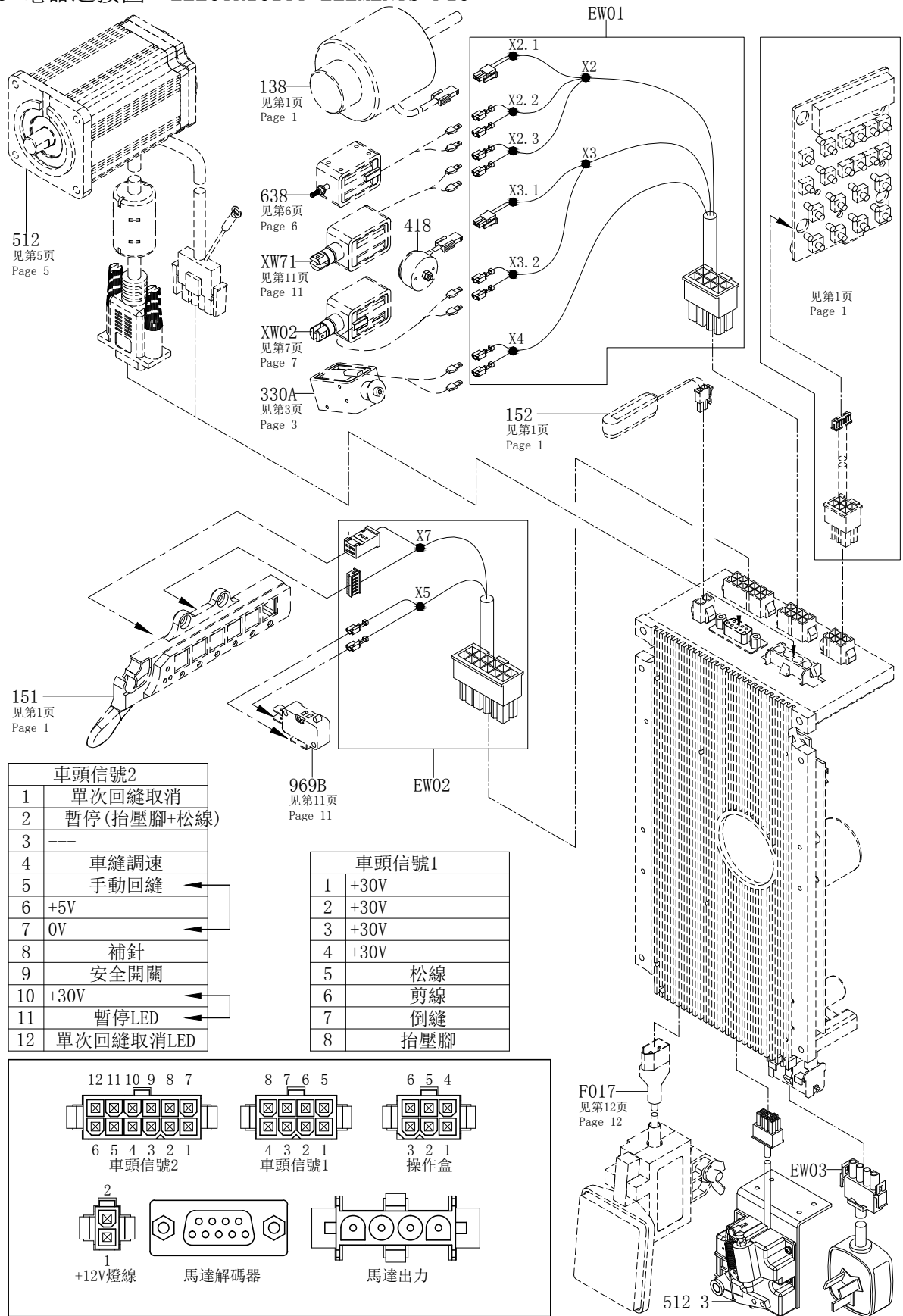
分解图号	内部编码	零件图号	零件名称	备注	单台数量	
					9618	9619
727	B01001335	TY9910-039	针状培林		0	2
732	B01001048	TY9910-042	油棉垫		0	2
911S	C01086	GB/T80-2000	内六角凹端紧定螺钉	M5X6	0	3
913S	B01001194	TY9910-220	C型扣环		0	2
914S	B01007326	TY591-914S	调整垫片		0	0
915S	B0100127	TY9910-221	轴承	608ZZ	0	2
916S	B01001197	TY9910-224	培林轴		0	1
919S	B01007288	TY591-919S	锥形齿轮		0	1
928S	B01007450	TY591-928NA	单向培林座 NA/SK		0	2
929S	B01007294	TY591-929S	万向连杆A		0	1
930S	C01134	GB/T70.1	内六角圆柱头螺钉	M4X10 (发黑)	0	1
931S	B01007295	TY591-931S	倒针座		0	1
931S-1	C01145	GB/T70.1	内六角圆柱头螺钉	M6*20 (发黑)	0	2
931S-2	C01020	GB/T95	平垫圈	M6	0	2
932S	C0177	GB/T77-2000	内六角平端紧定螺钉	M4X16	0	1
933S	C01074	GB/T6170	六角螺母	M4	0	1
934S	C01137	GB/T70.1	内六角圆柱头螺钉	M5X10 (发黑)	0	1
935S	B01007458	TY591-935D	滑动销		0	1
936S	C01139	GB/T70.1	内六角圆柱头螺钉	M4X8 (发黑)	0	2
937S	B01007297	TY591-937S	滑块限位座		0	1
938S	B01007242	TY591-938S	调节销		0	1
939S	B01007299	TY591-939S	压簧		0	2
940S	B01002019	TY9910-270	开槽无头轴位螺钉		0	1
941S	C01022	GB/T95	平垫圈	M4	0	2
942S	C01139	GB/T70.1	内六角圆柱头螺钉	M4X8 (发黑)	0	2
943S	B01007302	TY591-943S	倒针滑块		0	1
943S-1	B01007455	TY591-943S-1	滑套		0	1
944S	B01007303	TY591-944S	顶杆挡块		0	1
945S	C01142	GB/T70.1	内六角圆柱头螺钉	M3X8 (发黑)	0	2
946S	B01007304	TY591-946S	螺钉		0	1
947S	B01007305	TY591-947S	顶杆		0	1
948S	B01007032	TY591-330	下送金倒针电磁阀		0	1
950C	B01006237	TY9922BFT-950C	下倒针电磁阀座		0	1
951S	C01130	GB/T70.1	内六角圆柱头螺钉	M5X8 (发黑)	0	3
XW76	B01013059	TY9630-121	锥形弹簧		0	1
956	B0101202	TY9618-956	开关压板		0	1
956-1	C01232	GB/T80-2000	内六角凹端紧定螺钉	M4*16	0	2
956-2	C01070	GB/T6170	六角螺母	M4	0	2
956-3	B0101218	TY9618-956-3	限位柱		0	1
956-4	B03001199	TY335-140	栓销弹簧		0	1
956-5	C01086	GB/T80-2000	内六角凹端紧定螺钉	M5*6	0	1
957	D0101261	TY9618-957A	倒缝把手座		0	1
957-1	C01243	GB/T70.3-2000	内六角沉头螺钉	M5*8	0	2
957-2	C01225	GB/T70.1	内六角圆柱头螺钉	M3X14 (发黑)	0	2
961	B01001233	TY9910-250G	定环		0	1
961-1	B01001080	TY9910-094	螺钉	M6*0.75*6	0	1
964	B0101213	TY9618-964	倒缝把手轴		0	1
965B-01	B0101267	TY9618-965B-01	倒缝把手		0	1
965B-02	B0101268	TY9618-965B-02	旋转把手组		0	1
965B-03	B0101269	TY9618-965B-03	固定销		0	1
965B-04	C01083	GB/T80-2000	内六角凹端紧定螺钉	M4*5	0	1
965B-05	B01007022	TY591-239	锁圈		0	1
965B-06		TY9618-965B-06	弹簧		0	1
965B-07		TY9618-965B-07	钢珠Sφ8		0	1
965B-08	C01272	GB/T6170	六角螺母	M3	0	2
965B-09		GB/T95	平垫圈	M3	0	2
965B-10	C01287	ISO7380-2-2011	内六角圆头带垫螺钉	M3*16	0	1
966B	B0101271	TY9618-966B	倒缝摆杆		0	1
966-1	C01134	GB/T70.1	内六角圆柱头螺钉	M4X10	0	2
966-2	C01134	GB/T70.1	内六角圆柱头螺钉	M4X10	0	2
969B	B01007063	TY591-562	点动开关		0	1

12 隨機附件 ACCESSORIES



12. TY9618/TY9619 随机附件明细						
分解图号	内部编码	零件图号	零件名称	备注	单台数量	
					9618	9619
F001	E04008	TY9910-289	内六角扳手2.0	2	1	1
	E04009		内六角扳手2.5	2.5	1	1
	E04010		内六角扳手3	3	1	1
	E04011		内六角扳手4	4	1	1
	E04012		内六角扳手5	5	1	1
F002	E04044	TY9922BFT-F002	横嘴油壶		1	1
F003B-01	D0101264	TY9168-F003B-01	线架盘		1	1
F003B-02	D0101265	TY9618-F003B-02	线架		1	1
F003B-03	B01006148	TY9922BFT-F003A-03	线架螺钉		2	2
F003B-04	B01006147	TY9922BFT-F003A-04	尼龙挡圈		2	2
F003B-05	C01212	GB/T80-2000	内六角凹端紧定螺钉	M6*6	2	2
F003B-06	D0101266	TY9618-F003B-06	支撑杆		3	3
F003B-07	C01074	GB/T6170-2000	六角螺母	M5	3	3
F003B-08	D0101268	TY9618-F003B-08	支撑芯		6	6
F003B-09		GB/T97.1	平垫圈	M5	3	3
F003B-10	C01034	GB/T93	弹簧垫圈	M5	3	3
F004	B01007014	TY591-F004	油盘		1	1
F005	E04006	TY9910-291	工具箱		1	1
F006	B01001264	TY9910-242	梭仔子		2	4
F007	C0192	YB/T5002	圆钢钉	8分	0.05KG	0.05KG
F009	E04001	TY9910-293	螺丝起子(小)		1	1
F010	E04002	TY9910-294	螺丝起子(中)		1	1
F011	E04003	TY9910-295	螺丝起子(大)		1	1
F012	B01001342	TY9910-287	枕木(组件)	组件	1	1
F013		TY9910-288	固定销		0	0
F014	B01006224	TY9910-303	橡胶垫		2	2
F016	B0101249	TY9618-F016	后纽扣橡胶垫	组件	2	2
F015		TY9910-305	固定销		0	0
F017	B01006013	TY9910-302	脚弓组	不含炮台	1	1
F019A	B01007260	TY591-F019A	靠边组件		1	1
F022	B01006226	TY591-F022	橡胶垫		2	2
F025		TY9618-F025	台板		0	0
F026		TY591-F026	脚架组		0	0
F027	B01001027	TY9910-18	后纽扣		2	2
F030	B01006172	TY9922BFT-F034	附件纸箱		1	1
	B01006173	TY9922BFT-F033	附件装箱盒		1	1
	B01006172	TY9922BFT-F034	附件纸箱		1	1
	D03036		号码牌		1	1
	D03005	GB 827-86	标牌铆钉/不锈钢		6	6
	E04046	XH-T002B	机头罩		1	1
	D02038		说明书	说明书/9922	1	1
	B0101272	TY9618-155	面罩标牌(TTY)		1	1
	B0101273	TY9618-156	后标牌(TTY)		1	1
	D03006		TTY上牌(通用件)		1	1
	D03135		9618下牌/不锈钢		1	0
	D03136		9619下牌/不锈钢		0	1
	D0101258	TY9618-ZX	9618BFT罗拉车纸箱		1	1
	B0101248	TY9618-PA0M0	TY9618机身泡沫组件		1	1
	C0191		木螺丝	5*25	4	4

13 電器连接圖 ELECTRICITY ELEMENTS FIG



1	單次回縫取消
2	暫停(抬壓腳+松線)
3	---
4	車縫調速
5	手動回縫
6	+5V
7	0V
8	補針
9	安全開關
10	+30V
11	暫停LED
12	單次回縫取消LED

1	+30V
2	+30V
3	+30V
4	+30V
5	松線
6	剪線
7	倒縫
8	抬壓腳

